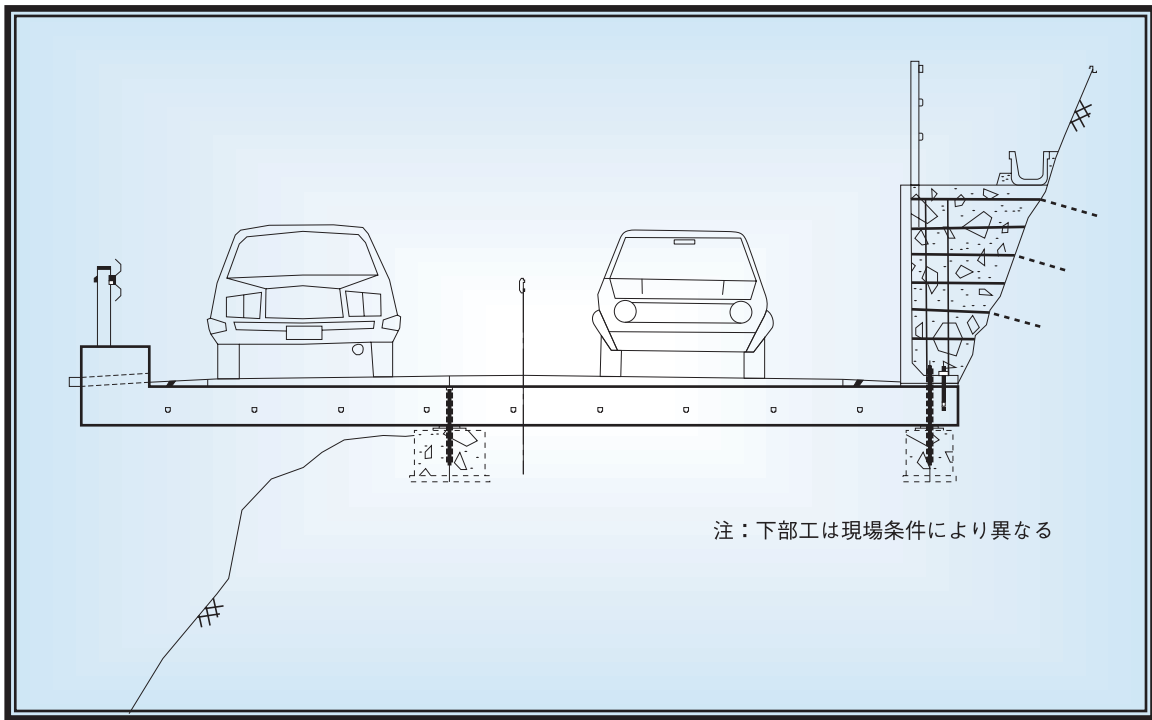
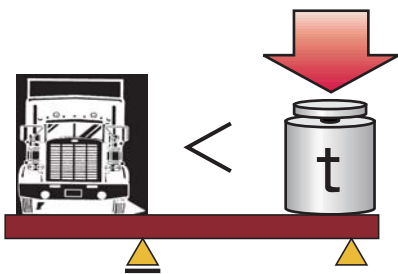


## 道路拡幅の新たな提案

急峻な断崖にある狭い現道を拡幅する際、安全性・経済性に優れ、谷側・山側斜面をほとんど侵さず、施工中も暫時通行を可能にした工法です。（全幅員タイプと部分幅員タイプあり）



NETIS 登録 No.HR-030014



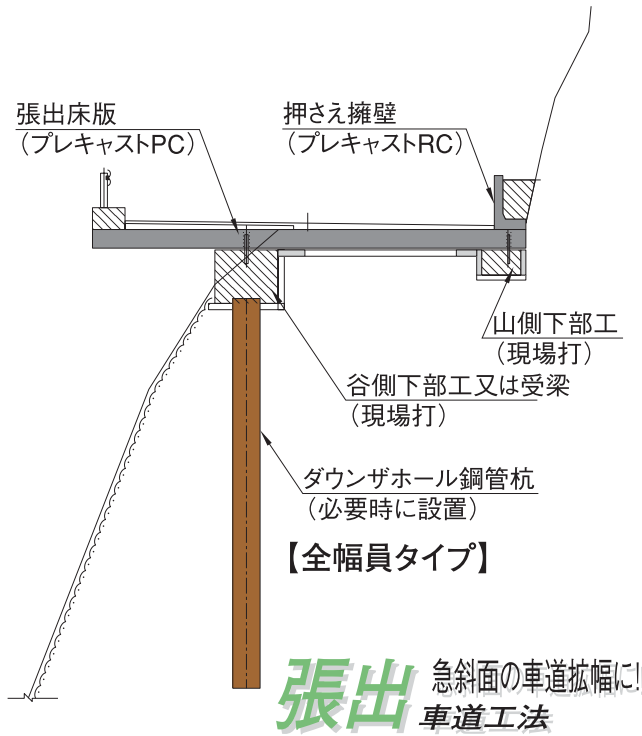
- ◇テコの原理を最大活用
- ◇プレキャスト PC を最大活用

**安心！**

谷側支点廻りの回転モーメント比で2倍以上  
張出部の活荷重最大載荷で3倍以上の安全率を確保

**通行確保！**

暫時交通解放しながら施工可能



施工前



施工後