

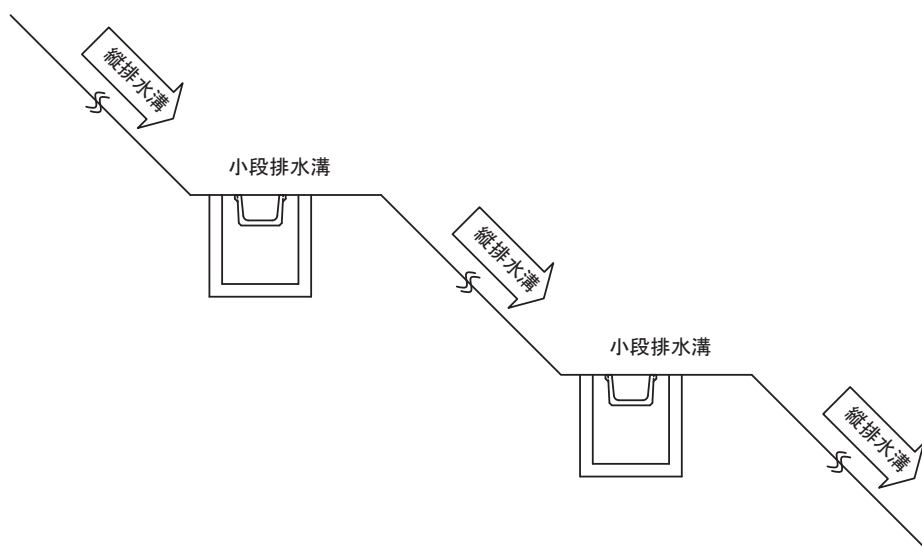
シールブロック

小段排水溝や縦排水溝の周囲を 雨水や湧水から保護

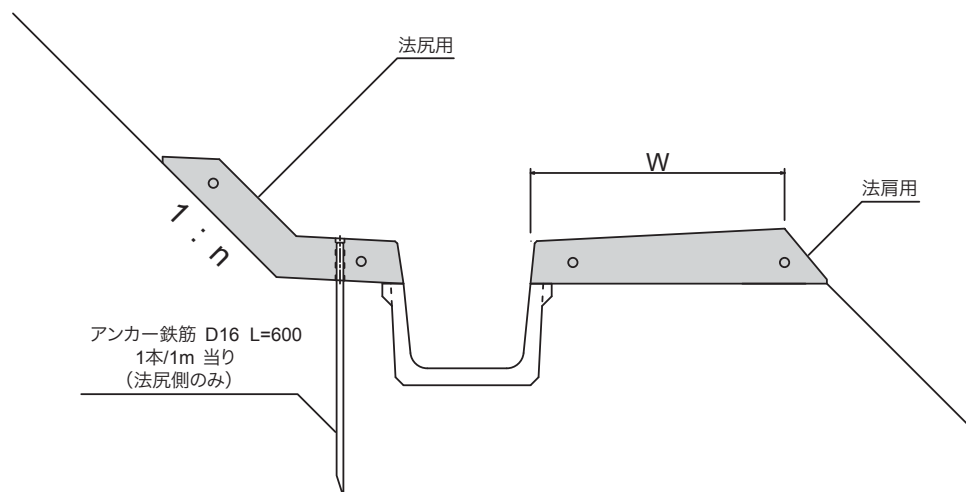
特長

1. プレキャスト化により、現場でのコンクリート打設・養生が不要となり、工期を大幅に短縮できます。
2. プレキャスト化により、コンクリートの品質管理が向上し、寒冷地などで使用する際の凍結融解に対する抵抗性が向上します。
3. 法面の小段排水溝の周囲、縦排水溝の周囲など、雨水や湧水から保護する必要がある箇所全般に適用可能です。

横断図



小段排水溝：法尻用ブロック + 法肩用ブロック

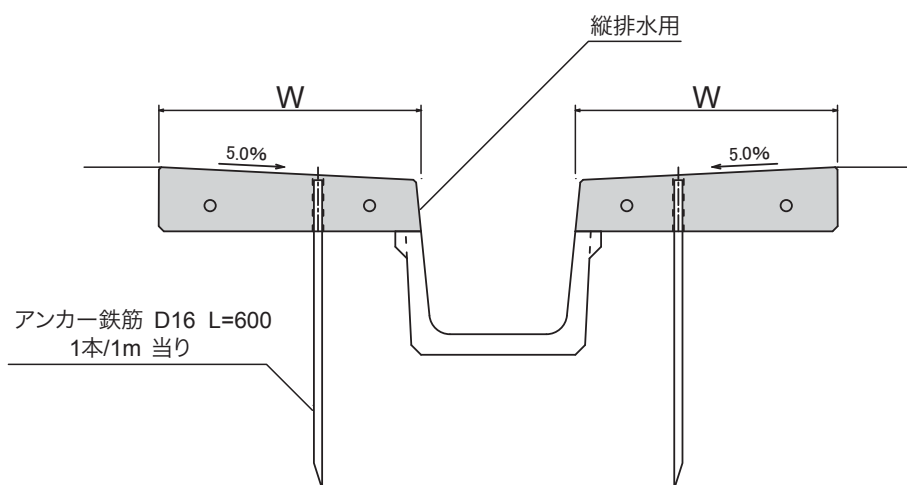


法尻用ブロック		
勾配	重量	長さ L
n	(kg)	(mm)
1: 1.0	297	2000
1: 1.2	305	2000
1: 1.5	328	2000
1: 1.8	357	2000
1: 2.0	376	2000

法肩用ブロック		
幅 W	重量	長さ L
(mm)	(kg)	(mm)
600	365	2000
2000	760	1000

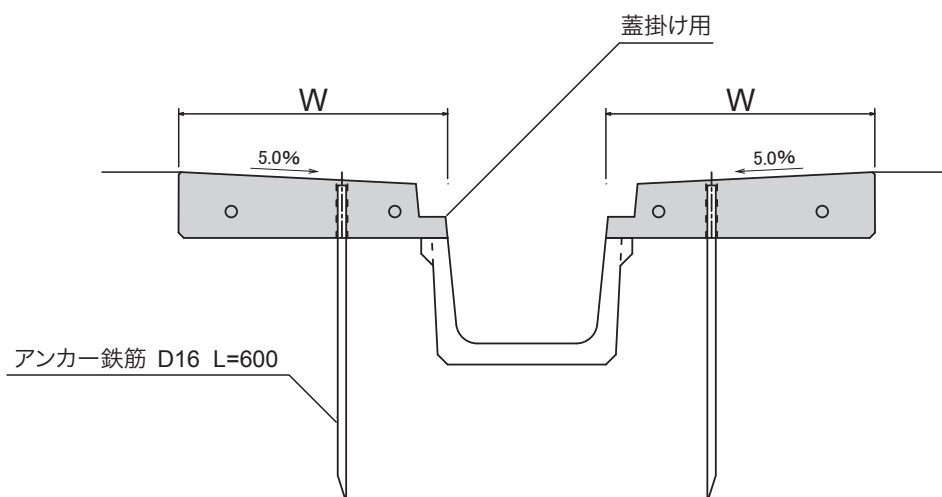
シールブロック

縦排水溝：標準部



縦排水用ブロック		
幅 W (mm)	重量 (kg)	長さ L (mm)
500	272	2000

縦排水溝：最下段部



縦排水 蓋掛け用ブロック		
幅 W (mm)	重量 (kg)	長さ L (mm)
500	193	1500

シールブロック

■設置歩掛

(100枚当り)

名称	単位	小段排水溝	縦排水溝
一般土木世話役	人	0.78	1.75
特殊作業員	人	0.78	1.75
普通作業員	人	1.56	5.20
機械運転	日	0.78	1.75
使用機械		バックホウ クローラ型クレーン機能付 0.28m ³ (吊能力1.7t)	ラフテレーンクレーン 油圧伸縮ジブ型 4.9t吊り
諸雑費	%	2	2

- (注)
1. 上記歩掛は、ブロック長さL=2m/個を標準としています。
 2. バックホウ(クレーン機能付)、ラフテレーンクレーンは賃料とします。
 3. 使用機械は、上表の機種・規格を標準としますが、現場条件により上表により難しい場合は、施工上必要な機種・規格を計上願います。
 4. 諸雑費は、目地材、吊り治具、雑機材等の費用であり、労務費の合計額に上表の率を乗じた金額を上限として計上願います。
 5. 上記歩掛は、現場内小運搬(25m程度)までの作業であり、敷均し、埋戻し、残土処理は別途計上願います。