

# エクステリアパネル

## 鋼矢板などの表面に設置可能なコンクリート壁

### 概要

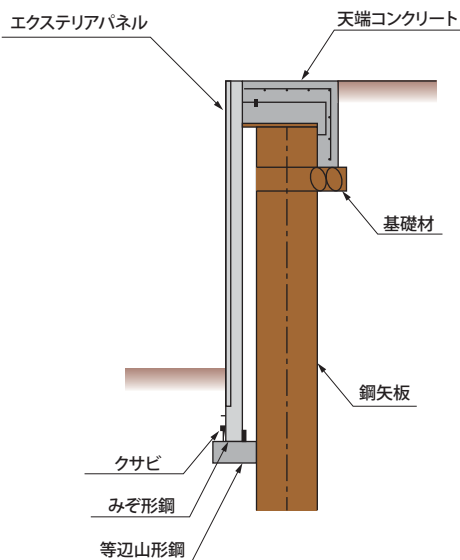


鋼矢板が使用されている場所は、鋼矢板が露出し、景観上の配慮に欠けるケースが多く見られます。しかし、周辺環境との調和や、景観性向上が求められる場合には、鋼矢板の前面を現場打ちコンクリートにより覆う対策が行われています。「エクステリアパネル」は、コンクリート壁を設置するだけで、容易に景観の向上が図れる施工性に優れた製品です。

### 特長

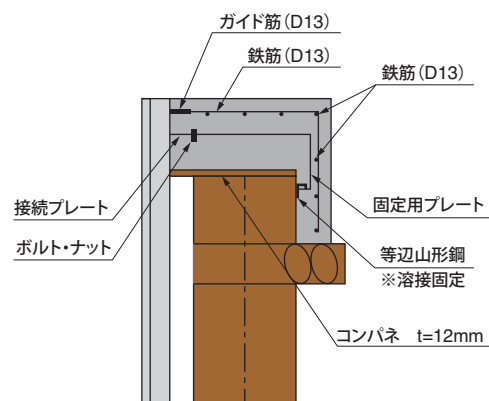
- ① 鋼矢板前面の景観性向上が図れます。
- ② 規格・レリーフパターンが選定できるため、周辺環境との調和を考慮できます。
- ③ 施工性向上、作業環境の改善が図れます。

### 標準断面図

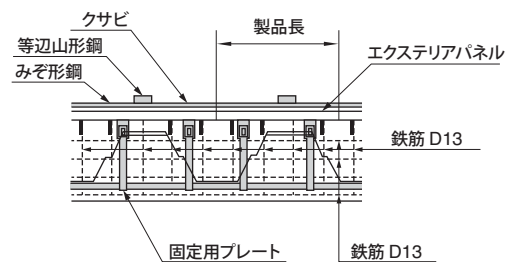


### 詳細図

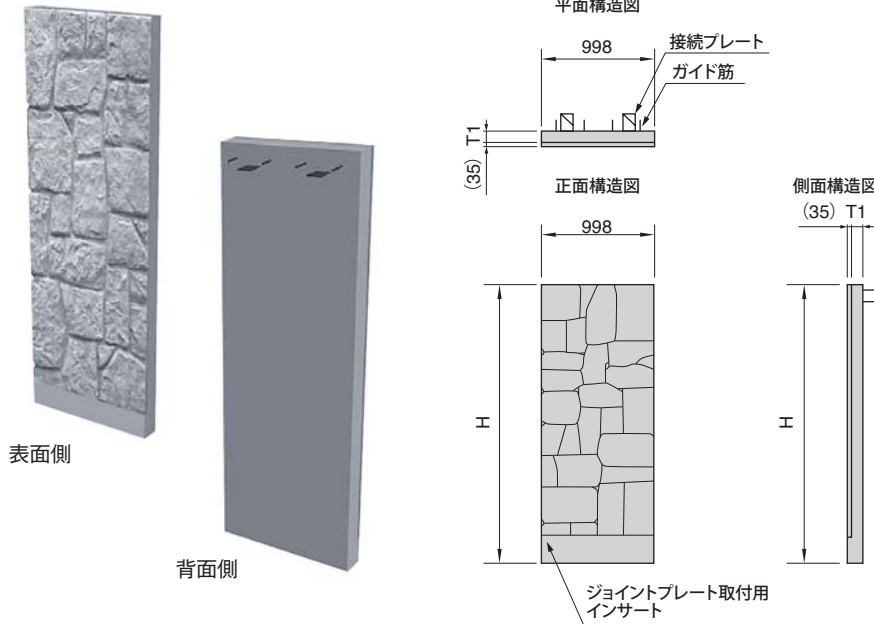
【天端詳細図】



【平面詳細図】



## 形状・寸法



## ■規格寸法表

寸法仕様(mm)		参考質量(kg)
H	T1	
1,000	80	240
1,500		350
2,000		470
2,500	100	710
3,000	120	990
3,500		1,150
4,000	150	1,600
4,500		1,800

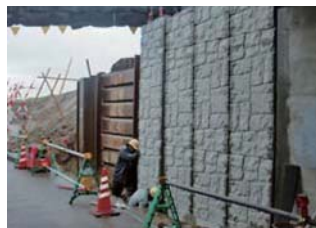
※参考質量は、MD-103の模様で算出しています。

※T1は基本部材厚を表記していません。模様付きの場合は模様厚をプラスして下さい。

## 施工例



施工前



施工中



完成

## 施工歩掛

エクステリアパネル標準歩掛 (10m<sup>2</sup>当たり)

名称	規格	単位	数量
世話役		人	0.1
ブロック工		人	0.2
溶接工		人	0.2
特殊作業員		人	0.2
普通作業員		人	0.4
ラフテレーン クレーン運転	ラフテレーン クレーン25t吊り	日	0.2
諸雑費率		%	2.0

エクステリアパネル鋼材設置歩掛 (10m<sup>2</sup>当たり)

名称	規格	単位	数量
世話役		人	0.2
溶接工		人	0.2
普通作業員		人	0.4
ラフテレーン クレーン運転	ラフテレーン クレーン25t吊り	日	0.2
諸雑費率		%	10.0