

笠コンウォール

NETIS CB-030066-A

特 長

1. 作業の機械化、工期の短縮が図れます。
2. 陸側から施工が可能で安全性に優れています。
3. 景観配慮も可能です。
4. 底型枠を不要としました。



施工手順(例)

■桑名市吉之丸地区での施工手順（鋼管矢板使用時）



1. 施工前



2. 受台（H鋼）設置状況（溶接固定）



3. 製品吊り上げ状況



4. 製品布設状況



5. 布設後状況－コンクリート打設



6. 完成後

実績紹介 (1)

製品名：笠コンウォール I 型

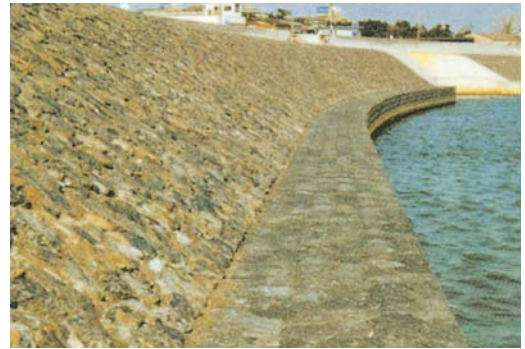
サイズ：(H)3000×(B)1430×(L)2740

矢板規格：鋼管矢板 (φ1200)

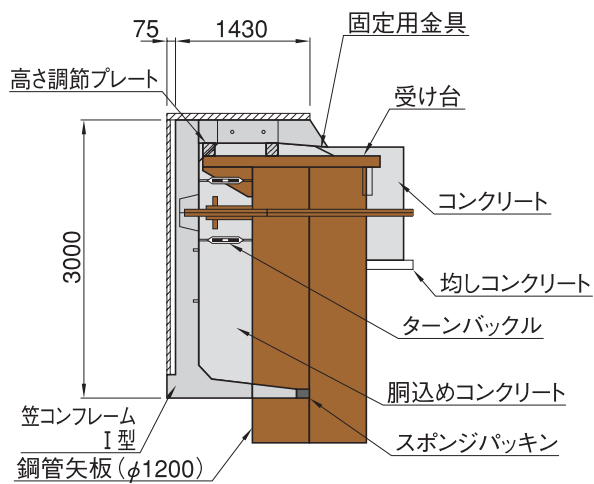
工事名：平成11年度 揖斐川 住吉・川口水門工事

発注者名：国交省木曾川下流河川事務所

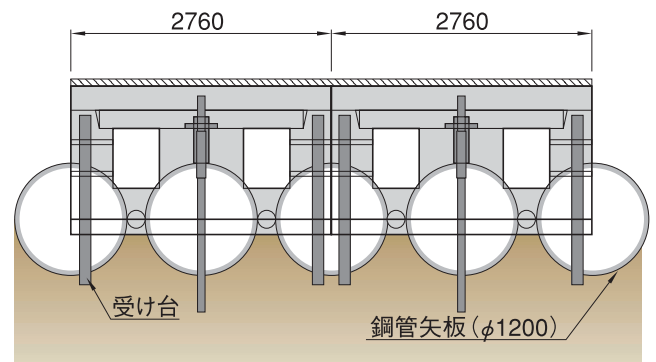
納入場所：三重県桑名市吉之丸地区



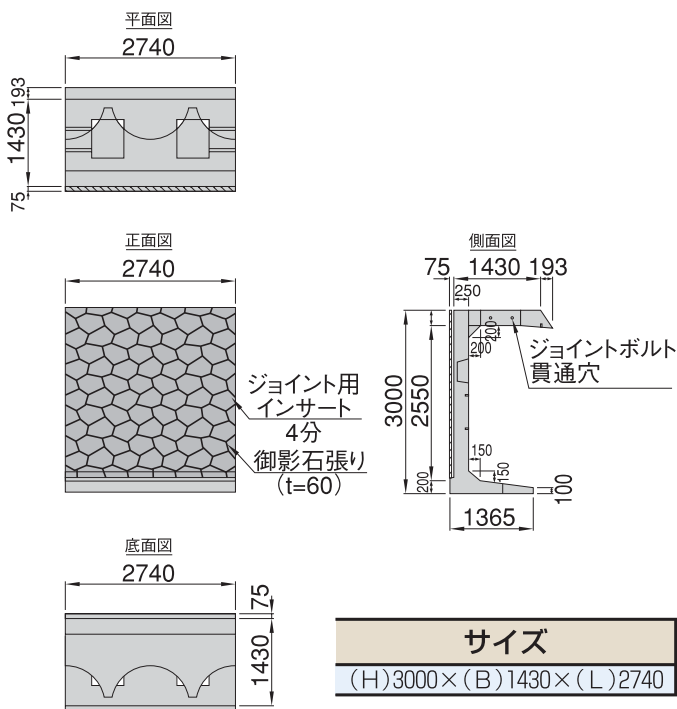
断面図



平面図



製品図



現地状況



■ 受け台設置状況



■ 製品布設状況

サイズ	製品質量
(H)3000×(B)1430×(L)2740	8770kg

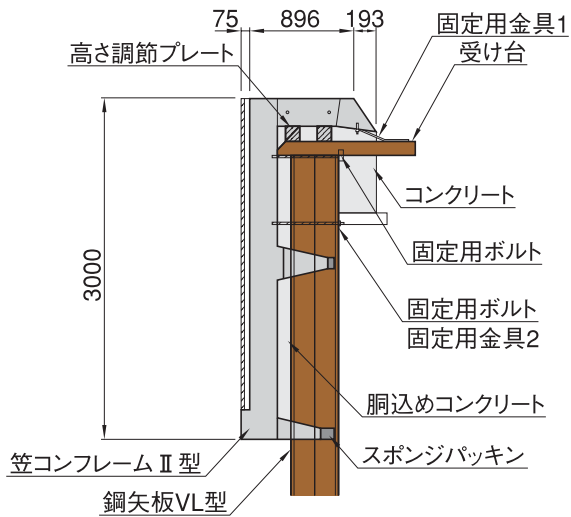
笠コンウォール

実績紹介(2)

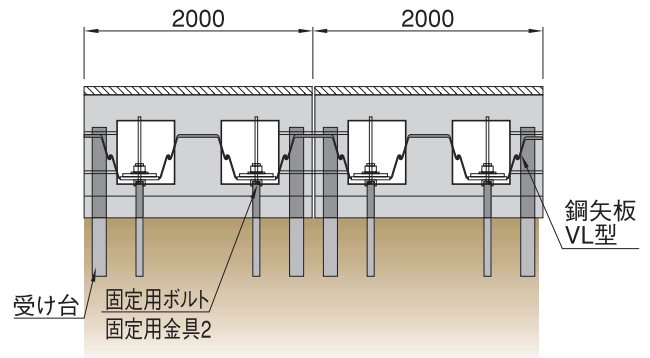
製品名：笠コンウォールⅡ型
 サイズ：(H)3000×(B)896×(L)2000
 矢板規格：鋼矢板 VL型
 工事名：平成14年度 揖斐川 福島高潮堤補強工事
 発注者名：国交省木曾川下流河川事務所
 納入場所：三重県桑名市吉之丸地区



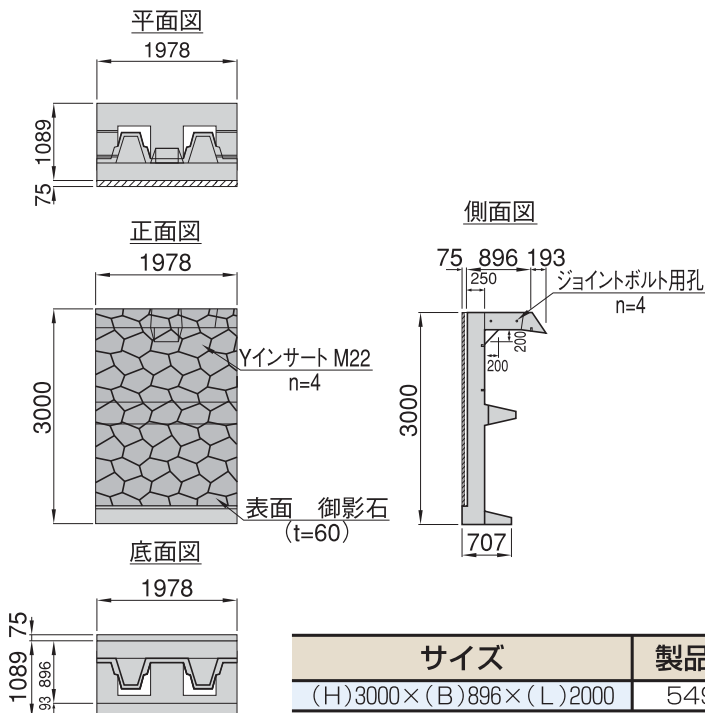
断面図



平面図



製品図



現地状況



■受け台設置状況



■製品布設状況

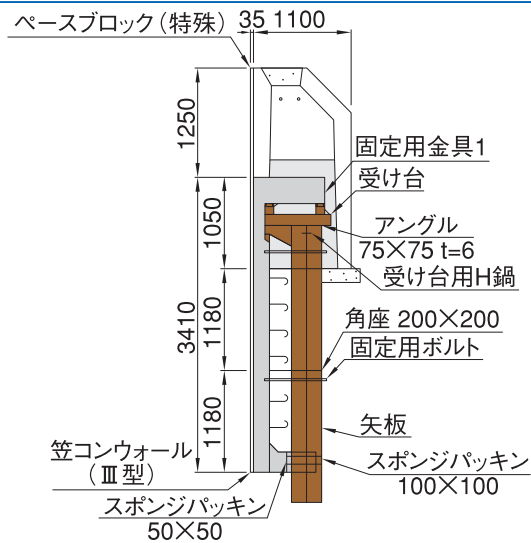
サイズ	製品質量
(H)3000×(B)896×(L)2000	5490kg

実績紹介(3)

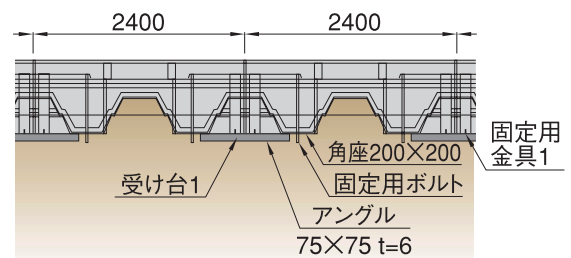
製品名：笠コンウォール（Ⅲ型）／ベースブロック（特殊）
 サイズ：(H)2360×(B)180×(L)2350／
 (H)2300×(B)1100×(L)2400
 矢板規格：鋼矢板 IVw 型
 工事名：平成15年度国補港湾改修重要第45240-分1号
 津・松坂港（鷺崎地区護岸他）国補港湾改修工事
 発注者名：三重県津地方県民局建設部
 納入場所：三重県津市



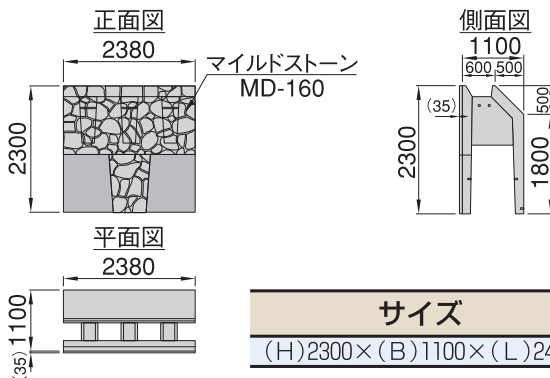
断面図



平面図



製品図(1) - ベースブロック(特殊)

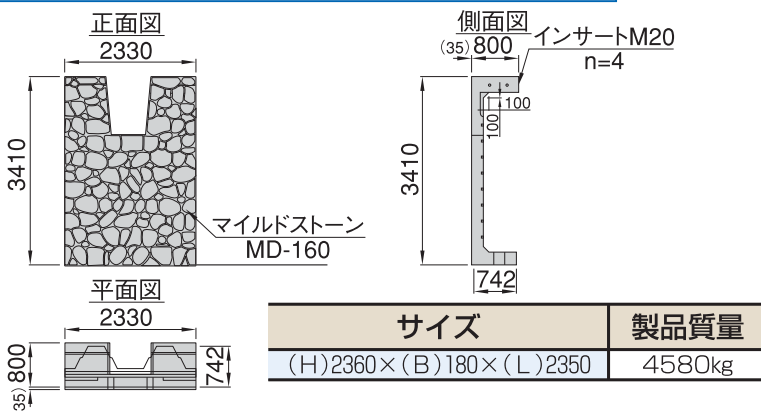


現地状況



■ベースブロック（特殊）吊上げ状況

製品図(2) - 笠コンウォール(Ⅲ型)



■笠コンウォール（Ⅲ型）吊上げ状況