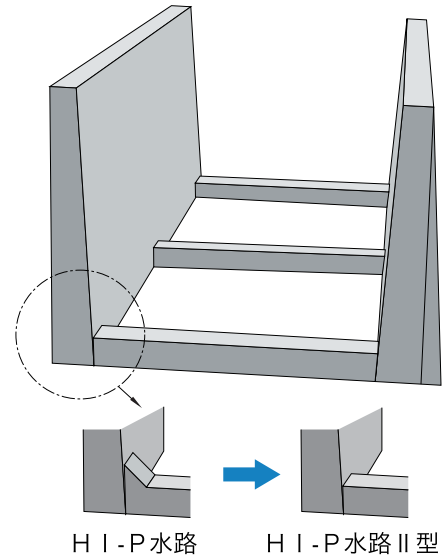


HI-P 水路Ⅱ型（一体型柵渠）



形状図



特長

- 1 梁と側壁が一体構造であるため、組立柵渠と比較して施工が簡単・迅速です。
- 2 ボルト連結を採用しているため、不同沈下を防止できます。
- 3 浸透効果・集水効果を発揮します。
- 4 底版部に栗石等を敷き詰めることで環境保全に対応します。
- 5 底版部のハンチが無いので、土砂の滞留が少なく維持管理が容易であり、掃流効果があります。

設計条件

「土地改良事業等標準設計・解説書」に基づき構造設計を行っています。

等分布荷重： $q = 7 \text{ kN/m}^2$

土の単位体積重量： $\gamma = 18 \text{ kN/m}^3$

土のせん断抵抗角： $\phi = 25^\circ$

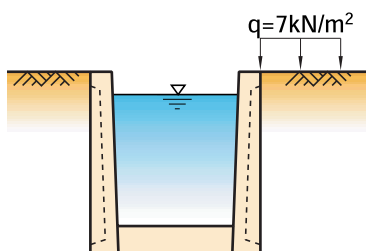
コンクリートの許容曲げ圧縮応力度： $\sigma_{ca} = 11 \text{ N/mm}^2$

鉄筋の許容引張応力度： $\sigma_{sa} = 176 \text{ N/mm}^2$ (SD295A)

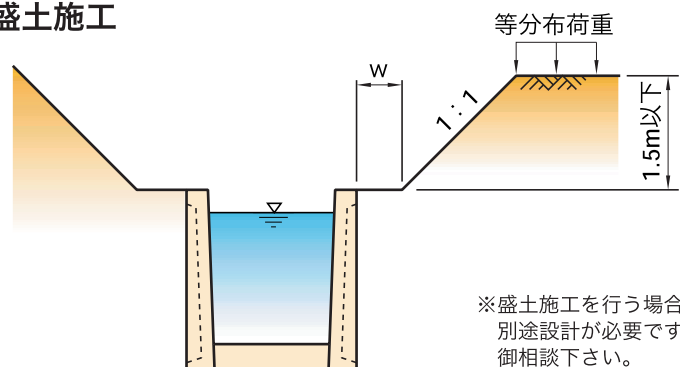
$\sigma_{sa} = 137 \text{ N/mm}^2$ (SR235)

施工条件

標準施工図



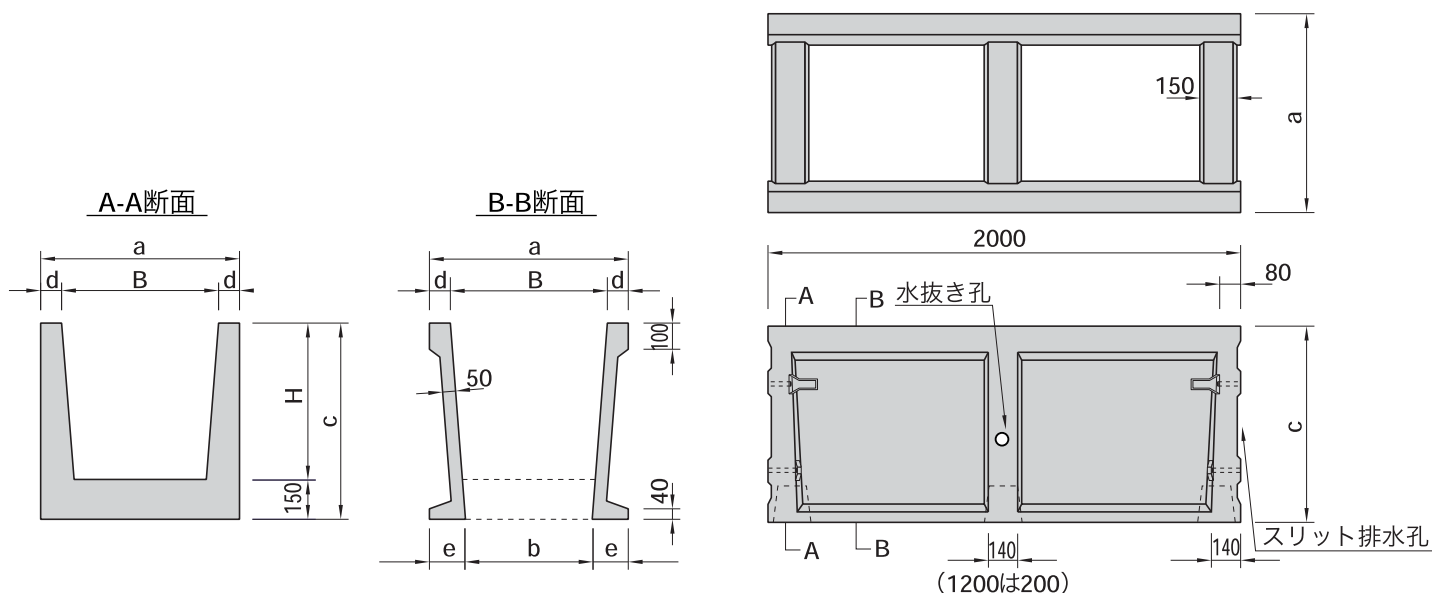
盛土施工



HI-P 水路Ⅱ型 (一体型柵渠)

寸法図

※図はH=500~1200用



※仕様は予告無しに変更する場合があります。

寸法表

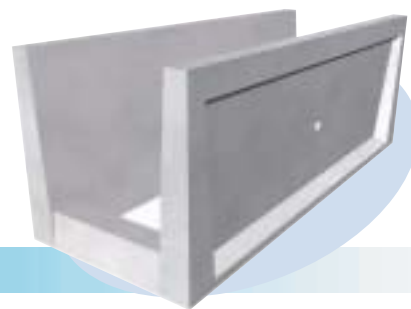
呼び名 B×H	a	b	c	d	e	底版コンクリート (m ² /10m当り)	参考重量 (kg)
500× 500	660	420	650	80	120	0.51	485
600	760	520				0.63	500
700	860	620				0.75	515
800	960	720				0.87	530
900	1060	820				0.99	545
1000	1160	920				1.11	560
1100	1260	1020				1.23	575
1200	1360	1120				1.35	590
1300	1460	1220				1.47	605
1400	1560	1320				1.59	620
1500	1660	1420				1.71	635
1600	1760	1520				1.83	650
1700	1860	1620				1.95	665
1800	1960	1720				2.07	680
1900	2060	1820				2.19	695
2000	2160	1920				2.31	710
2100	2260	2020				2.43	725
2200	2360	2120				2.55	740
2300	2460	2220				2.67	755
2400	2560	2320				2.79	770
2500	2660	2420	2.91	785			

呼び名 B×H	a	b	c	d	e	底版コンクリート (m ² /10m当り)	参考重量 (kg)
600× 600	760	506	750	80	127	0.62	580
700	860	606				0.74	595
800	960	706				0.86	610
900	1060	806				0.98	625
1000	1160	906				1.10	640
1100	1260	1006				1.21	655
1200	1360	1106				1.33	670
1300	1460	1206				1.45	685
1400	1560	1306				1.57	700
1500	1660	1406				1.69	715
1600	1760	1506				1.81	730
1700	1860	1606				1.93	745
1800	1960	1706				2.05	760
1900	2060	1806				2.17	775
2000	2160	1906				2.29	790
2100	2260	2006				2.41	805
2200	2360	2106				2.53	820
2300	2460	2206				2.65	835
2400	2560	2306				2.77	850
2500	2660	2406				2.89	865

呼び名 B×H	a	b	c	d	e	底版コンクリート (m ² /10m当り)	参考重量 (kg)			
600×700	760	506	850	80	127	0.62	640			
700	860	606				0.73	655			
800	960	706				0.85	670			
900	1060	806				0.97	685			
1000	1160	906				1.09	700			
1100	1260	1006				1.21	715			
1200	1360	1106				1.33	730			
1300	1460	1206				1.45	745			
1400	1560	1306				1.57	760			
1500	1660	1406				1.69	775			
1600	1760	1506				1.81	790			
1700	1860	1606				1.93	805			
1800	1960	1706				2.05	820			
1900	2060	1806				2.17	835			
2000	2160	1906				2.29	850			
2100	2260	2006				2.41	865			
2200	2360	2106				2.53	880			
2300	2460	2206				2.65	895			
2400	2560	2306				2.77	910			
2500	2660	2406				2.89	925			
600×800	780	480				950	90	150	0.59	750
700	880	580							0.71	765
800	980	680							0.82	780
900	1080	780							0.94	795
1000	1180	880							1.06	810
1100	1280	980	1.18	825						
1200	1380	1080	1.30	840						
1300	1480	1180	1.42	855						
1400	1580	1280	1.54	870						
1500	1680	1380	1.66	885						
1600	1780	1480	1.78	900						
1700	1880	1580	1.90	915						
1800	1980	1680	2.02	930						
1900	2080	1780	2.14	945						
2000	2180	1880	2.26	960						
2100	2280	1980	2.38	975						
2200	2380	2080	2.50	990						
2300	2480	2180	2.62	1005						
2400	2580	2280	2.74	1020						
2500	2680	2380	2.86	1035						
600×900	780	460	1050	90	160				0.56	815
700	880	560							0.68	830
800	980	660							0.80	845
900	1080	760							0.92	860
1000	1180	860							1.04	875
1100	1280	960				1.16	890			
1200	1380	1060				1.28	905			
1300	1480	1160				1.40	920			
1400	1580	1260				1.52	935			
1500	1680	1360				1.64	950			
1600	1780	1460				1.76	965			
1700	1880	1560				1.88	980			
1800	1980	1660				2.00	995			
1900	2080	1760				2.12	1010			
2000	2180	1860				2.24	1025			
2100	2280	1960				2.36	1040			
2200	2380	2060				2.48	1055			
2300	2480	2160				2.60	1070			
2400	2580	2260				2.72	1085			
2500	2680	2360				2.84	1100			

呼び名 B×H	a	b	c	d	e	底版コンクリート (m ² /10m当り)	参考重量 (kg)			
600×1000	800	450	1150	100	175	0.55	910			
700	900	550				0.67	925			
800	1000	650				0.79	940			
900	1100	750				0.91	955			
1000	1200	850				1.03	970			
1100	1300	950				1.15	985			
1200	1400	1050				1.27	1000			
1300	1500	1150				1.39	1015			
1400	1600	1250				1.51	1030			
1500	1700	1350				1.63	1045			
1600	1800	1450				1.75	1060			
1700	1900	1550				1.87	1075			
1800	2000	1650				1.99	1090			
1900	2100	1750				2.11	1105			
2000	2200	1850				2.22	1120			
2100	2300	1950				2.34	1135			
2200	2400	2050				2.46	1150			
2300	2500	2150				2.58	1165			
2400	2600	2250				2.70	1180			
2500	2700	2350				2.82	1195			
600×1100	820	424				1250	110	198	0.52	970
700	920	524							0.64	985
800	1020	624							0.76	1000
900	1120	724							0.88	1015
1000	1220	824							1.00	1030
1100	1320	924	1.12	1045						
1200	1420	1024	1.24	1060						
1300	1520	1124	1.36	1075						
1400	1620	1224	1.48	1090						
1500	1720	1324	1.60	1105						
1600	1820	1424	1.72	1120						
1700	1920	1524	1.84	1135						
1800	2020	1624	1.96	1150						
1900	2120	1724	2.08	1165						
2000	2220	1824	2.19	1180						
2100	2320	1924	2.31	1195						
2200	2420	2024	2.43	1210						
2300	2520	2124	2.55	1225						
2400	2620	2224	2.67	1240						
2500	2720	2324	2.79	1255						
600×1200	820	424	1200	110	198				0.53	1140
700	920	524							0.65	1155
800	1020	624							0.77	1170
900	1120	724							0.89	1185
1000	1220	824							1.01	1200
1100	1320	924				1.13	1215			
1200	1420	1024				1.25	1230			
1300	1520	1124				1.37	1245			
1400	1620	1224				1.49	1260			
1500	1720	1324				1.61	1275			
1600	1820	1424				1.73	1290			
1700	1920	1524				1.85	1305			
1800	2020	1624				1.96	1320			
1900	2120	1724				2.08	1335			
2000	2220	1824				2.20	1350			
2100	2320	1924				2.32	1365			
2200	2420	2024				2.44	1380			
2300	2520	2124				2.56	1395			
2400	2620	2224				2.68	1410			
2500	2720	2324				2.80	1425			

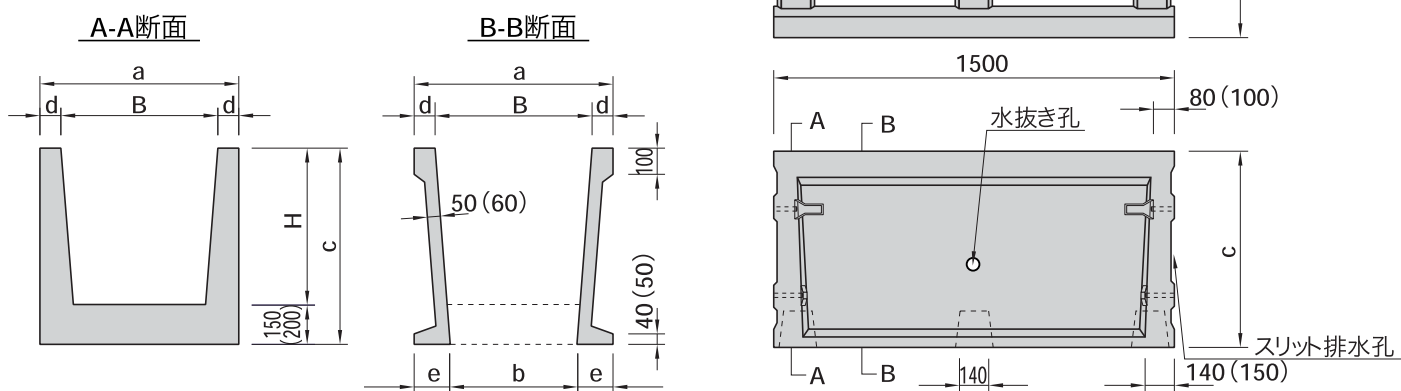
HI-P 水路Ⅱ型 (一体型柵渠)



寸法図

※図はH=1200~1500用

※ () の数値はH=1300以上に適用



※仕様は予告無しに変更する場合があります。

寸法表

呼び名 B×H	a	b	c	d	e	底版コンクリート (m ³ /10m当り)	参考重量 (kg)
600×1200	820	424	1350	110	198	0.48	760
700	920	524				0.58	775
800	1020	624				0.69	790
900	1120	724				0.80	805
1000	1220	824				0.91	820
1100	1320	924				1.02	835
1200	1420	1024				1.13	850
1300	1520	1124				1.24	865
1400	1620	1224				1.35	880
1500	1720	1324				1.46	895
1600	1820	1424				1.57	910
1700	1920	1524				1.68	925
1800	2020	1624				1.79	940
1900	2120	1724				1.90	955
2000	2220	1824				2.01	970
2100	2320	1924				2.12	985
2200	2420	2024				2.23	1000
2300	2520	2124				2.34	1015
2400	2620	2224				2.45	1030
2500	2720	2324				2.56	1045

呼び名 B×H	a	b	c	d	e	底版コンクリート (m ³ /10m当り)	参考重量 (kg)
600×1300	820	420	1500	110	200	0.63	1015
700	920	520				0.78	1035
800	1020	620				0.92	1055
900	1120	720				1.07	1075
1000	1220	820				1.21	1095
1100	1320	920				1.36	1115
1200	1420	1020				1.51	1135
1300	1520	1120				1.65	1155
1400	1620	1220				1.80	1175
1500	1720	1320				1.94	1195
1600	1820	1420				2.09	1215
1700	1920	1520				2.24	1235
1800	2020	1620				2.38	1255
1900	2120	1720				2.53	1275
2000	2220	1820				2.67	1295
2100	2320	1920				2.82	1315
2200	2420	2020				2.97	1335
2300	2520	2120				3.11	1355
2400	2620	2220				3.26	1375
2500	2720	2320				3.40	1395

呼び名 B×H	a	b	c	d	e	底版コンクリート (m ² /10m当り)	参考重量 (kg)
600×1400	860	380	1600	130	240	0.58	1170
700	960	480				0.72	1190
800	1060	580				0.87	1210
900	1160	680				1.01	1230
1000	1260	780				1.16	1250
1100	1360	880				1.31	1270
1200	1460	980				1.45	1290
1300	1560	1080				1.60	1310
1400	1660	1180				1.74	1330
1500	1760	1280				1.89	1350
1600	1860	1380				2.04	1370
1700	1960	1480				2.18	1390
1800	2060	1580				2.33	1410
1900	2160	1680				2.47	1430
2000	2260	1780				2.62	1450
2100	2360	1880				2.77	1470
2200	2460	1980				2.91	1490
2300	2560	2080				3.06	1510
2400	2660	2180				3.20	1530
2500	2760	2280				3.35	1550

呼び名 B×H	a	b	c	d	e	底版コンクリート (m ² /10m当り)	参考重量 (kg)
600×1500	860	380	1700	130	240	0.57	1220
700	960	480				0.72	1240
800	1060	580				0.87	1260
900	1160	680				1.01	1280
1000	1260	780				1.16	1300
1100	1360	880				1.30	1320
1200	1460	980				1.45	1340
1300	1560	1080				1.60	1360
1400	1660	1180				1.74	1380
1500	1760	1280				1.89	1400
1600	1860	1380				2.03	1420
1700	1960	1480				2.18	1440
1800	2060	1580				2.33	1460
1900	2160	1680				2.47	1480
2000	2260	1780				2.62	1500
2100	2360	1880				2.76	1520
2200	2460	1980				2.91	1540
2300	2560	2080				3.06	1560
2400	2660	2180				3.20	1580
2500	2760	2280				3.35	1600

