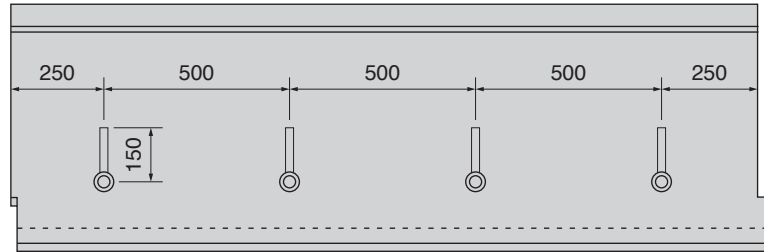
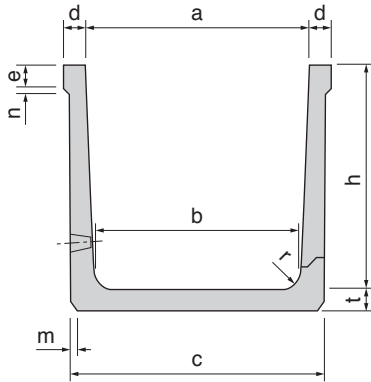


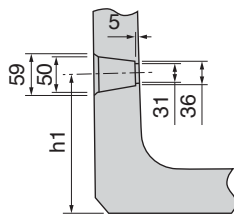
排水フリューム

排水フリューム

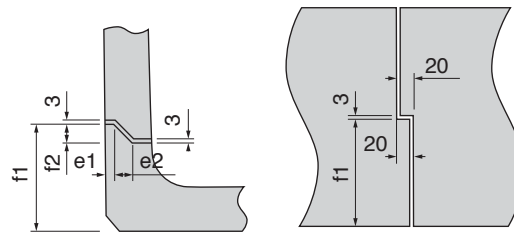
寸法図



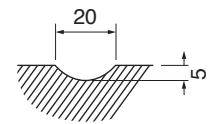
排水孔詳細



目地形状



水みち溝詳細



寸法表

呼び名 a × h	寸法 (mm)															許容抵抗 モーメント (kN・m)	参考重量 (kg)
	a	b	c	d	e	h	t	m	n	r	h1	e1	e2	f1	f2		
300×300	300	250	350	45	45	300	45	20	15	40	145	8	19	100	15	0.731	190
400×400	400	350	450	45	45	400	50	20	15	40	150	8	19	110	15	1.163	267
400×500	400	350	460	50	50	500	55	20	15	50	155	11	21	135	15	1.529	344
500×500	500	450	560	50	50	500	55	20	15	50	155	11	21	135	15	1.529	370
500×600	500	450	580	60	60	600	60	20	15	50	160	14	25	145	15	2.128	489
600×600	600	550	680	60	60	600	60	20	15	50	160	14	25	145	25	2.128	517
700×700	700	650	800	70	70	700	70	20	20	70	170	25	25	170	15	2.809	698
700×800	700	640	800	70	70	800	80	20	20	80	200	25	25	190	15	2.809	796
800×800	800	740	900	70	70	800	80	20	20	80	200	25	25	190	15	3.965	852
900×900	900	840	1020	80	80	900	90	20	20	90	210	27	25	200	15	5.032	1078