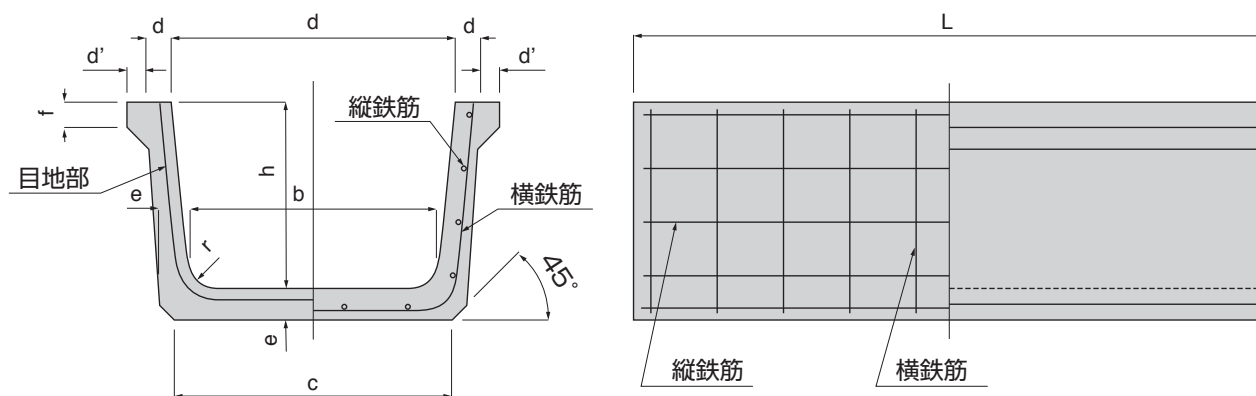


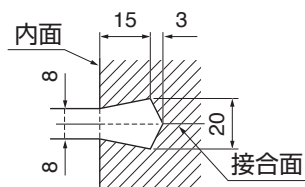
鉄筋コンクリートベンチフリューム

ベンチフリューム(BF1種)

寸法図



目地部詳細図



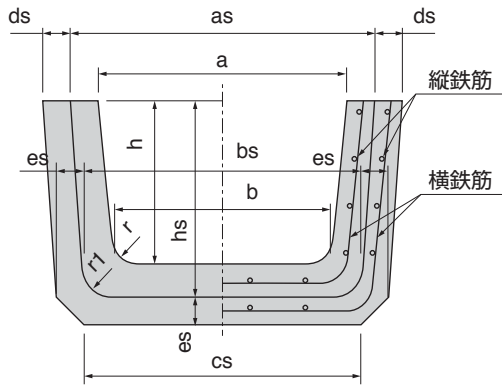
寸法表

呼び名	寸法(mm)										参考重量 (kg)
	a	b	c	d	d'	e	f	h	r	L	
200	200	170	205	30	20	35	25	150	30	2000	92
250	250	215	250	30	20	35	30	175	30	2000	109
300	300	260	300	30	20	40	30	200	40	2000	138
350	350	300	345	35	25	45	35	235	50	2000	185
400	400	345	395	40	30	50	40	260	50	2000	233
450	450	390	440	40	30	50	40	295	50	2000	258
500	500	435	490	45	35	55	45	320	60	2000	316
550	550	475	535	45	35	60	45	355	60	2000	367
600	600	520	580	45	35	60	50	380	60	2000	394
650	650	565	630	45	35	65	50	415	70	2000	454
700	700	610	680	50	40	70	50	440	70	2000	525
800	800	695	770	50	40	75	50	490	70	2000	615
900	900	785	870	55	45	85	60	550	80	2000	782
1000	1000	875	965	55	45	90	60	600	80	2000	893

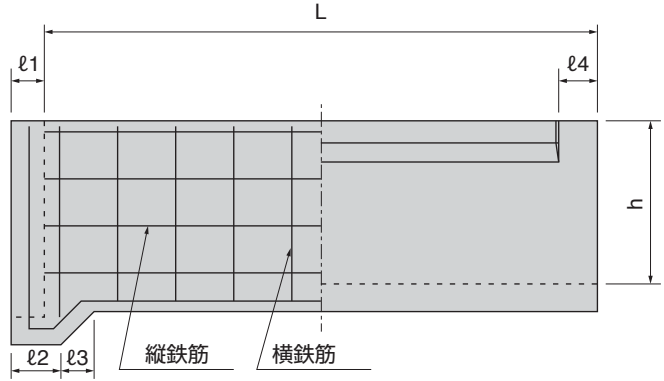
ベンチフリューム(BF2種)

寸法図

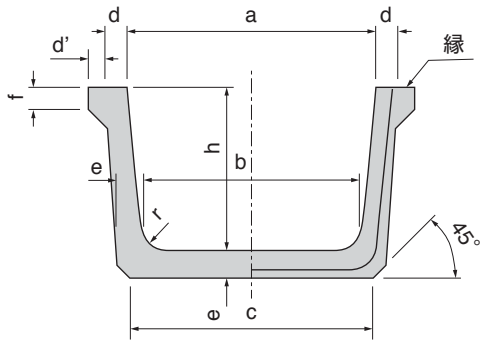
ソケット部



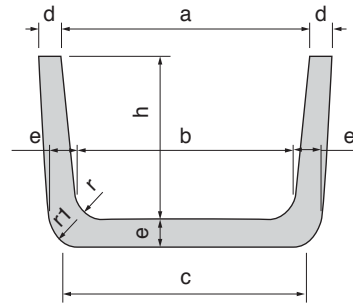
側面図



中央部



差口部

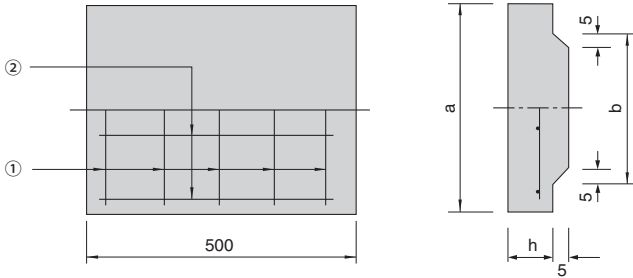


寸法表

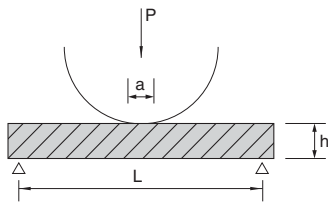
呼び名	寸法表 (mm)																				参考重量 (kg)	
	a	b	c	d	d'	e	f	h	r	as	bs	cs	ds	es	hs	r ₁	ℓ ₁	ℓ ₂	ℓ ₃	ℓ ₄		L
200	200	170	205	30	20	35	25	150	30	280	254	254	35	35	195	40	50	80	45	60	2000	97
250	250	215	250	30	20	35	30	175	30	330	298	298	35	35	220	40	50	80	45	60	2000	114
300	300	260	300	30	20	40	30	200	40	380	355	355	40	40	250	50	50	80	50	60	2000	147
350	350	300	345	35	25	45	35	235	50	440	403	403	45	45	290	60	60	90	55	70	2000	196
400	400	345	395	40	30	50	40	260	50	500	456	456	50	50	320	60	60	90	60	70	2000	246
450	450	390	440	40	30	50	40	295	50	550	501	501	50	50	355	60	60	90	60	70	2000	273
500	500	435	490	45	35	55	45	320	60	610	555	555	50	55	385	70	70	100	65	80	2000	337
550	550	475	535	45	35	60	45	355	60	660	606	606	60	60	425	70	70	100	70	80	2000	393
600	600	520	580	45	35	60	50	380	60	710	650	650	60	60	450	70	70	100	70	80	2000	421
650	650	565	630	45	35	65	50	415	70	760	706	706	65	65	490	80	70	100	75	80	2000	488
700	700	610	680	50	40	70	50	440	70	820	760	760	70	70	520	80	80	110	80	90	2000	569
800	800	695	770	50	40	75	50	490	70	920	855	855	75	75	575	80	80	110	85	90	2000	669
900	900	785	870	55	45	85	60	550	80	1030	965	965	85	85	645	90	80	110	95	90	2000	846
1000	1000	875	965	55	45	90	60	600	80	1130	1065	1065	90	90	700	90	80	110	100	90	2000	976

ベンチフリューム蓋板

寸法図



■蓋板の耐力計算



$$P = (T \text{荷重} \times 0.4) (1 + 0.3)$$

$$ML = P / 8 (2L - a)$$

$$MD = 1 / 8 WL^2$$

$$MT = ML + MD$$

$$\sigma_{ca} = 10.7N / \text{mm}^2$$

$$\sigma_{ca} = 160N / \text{mm}^2 \text{ (鉄線)}$$

$$\sigma_{ca} = 180N / \text{mm}^2 \text{ (SD30)}$$

$$n = 10$$

(注) かぶり厚はすべて20mmとして計算してある。

$$X = \frac{nAs}{b} \left(-1 + \sqrt{1 + \frac{2bd}{nAs}} \right)$$

$$\sigma_c = \frac{2MT}{bX \left(d - \frac{X}{3} \right)}$$

$$\sigma_s = \frac{MT}{As \left(d - \frac{X}{3} \right)}$$

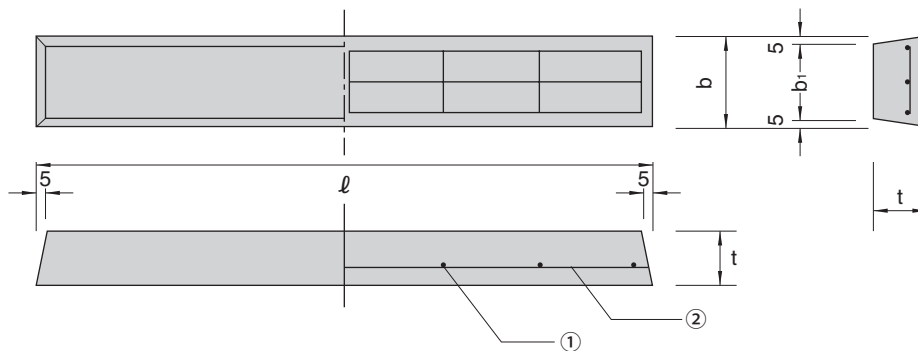
寸法表

呼び名	形状寸法 (mm)			T-6用蓋		参考重量 (kg)
	a	b	h	①	②	
200	300	190	60	D 10 × 3	φ 4.5 × 3	22
250	350	240	60	D 10 × 4	φ 4.5 × 3	26
300	400	290	60	D 13 × 5	φ 4.5 × 3	29
350	470	340	65	D 13 × 5	φ 4.5 × 4	37
400	540	390	75	D 10 × 6	φ 4.5 × 4	49
450	590	440	75	D 13 × 5	φ 4.5 × 5	54
500	660	490	75	D 13 × 8	φ 4.5 × 5	60
550	710	540	90	D 10 × 6	φ 6.0 × 5	78
600	760	590	90	D 13 × 5	φ 6.0 × 5	83
650	810	640	90	D 13 × 6	φ 6.0 × 5	89
700	880	690	90	D 13 × 6	φ 6.0 × 7	96
800	980	790	95	D 13 × 7	φ 6.0 × 8	113
900	1090	890	115	D 13 × 4	φ 6.0 × 9	152
1000	1200	990	115	D 13 × 4	φ 6.0 × 9	167

受台

寸法図

■ A₁型 (1・2種兼用)

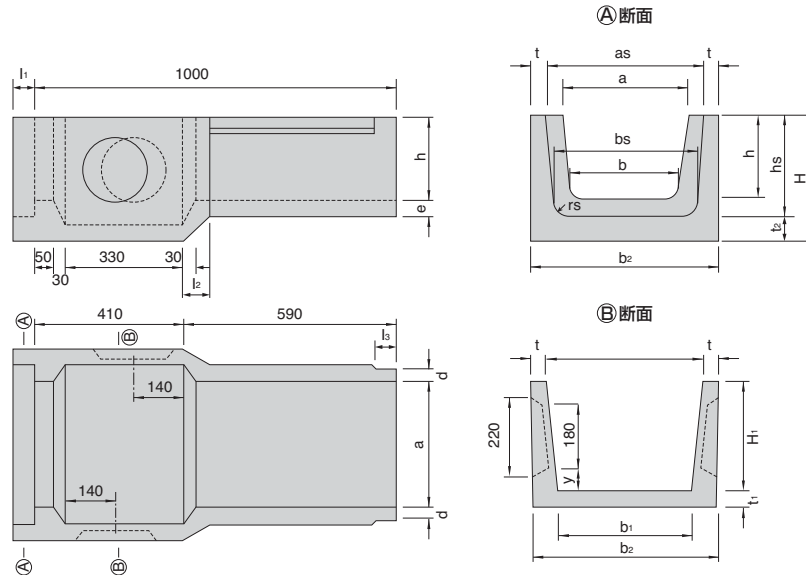


寸法表

呼び名	寸法 (mm)				鉄筋仕様		参考重量 (kg)
	b	b ₁	t	ℓ	①	②	
200・250	130	120	50	340	φ2.6-3	φ4.0-3	5
300・350	130	120	50	450	//	//	7
400・450	130	120	50	560	φ2.6-4	//	8
500・550	160	150	60	680	φ3.2-4	φ5.0-3	15
600・650	160	150	60	780	//	//	17
700・800	160	150	70	940	φ3.2-5	//	24
900・1000	160	150	70	1160	φ3.2-6	//	30

ベンチフリューム(BF2種)掛口

寸法図



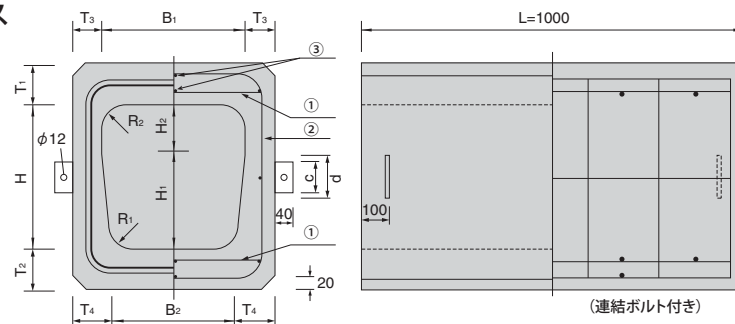
寸法表

	a	as	b	bs	b ₁	b ₂	d	e	h	hs	H	H ₁	t	t ₁	t ₂	l ₁	l ₂	l ₃	y	rs	参考重量 (kg)
250用	250	330	215	298	275	390	30	35	175	220	310	265	35	45	90	50	100	60	40	40	88
300用	300	380	260	355	320	450	30	40	200	250	330	280	40	50	80	50	90	60	50	50	107
350用	350	440	300	403	375	520	35	45	235	290	360	305	45	55	70	60	80	70	60	60	136
400用	400	500	345	456	435	590	40	50	260	320	380	320	50	60	60	60	70	70	70	60	160
450用	450	550	390	501	475	640	40	50	295	355	420	355	50	65	65	60	75	70	70	60	183

ベンチボックス

寸法図

■ベンチボックス



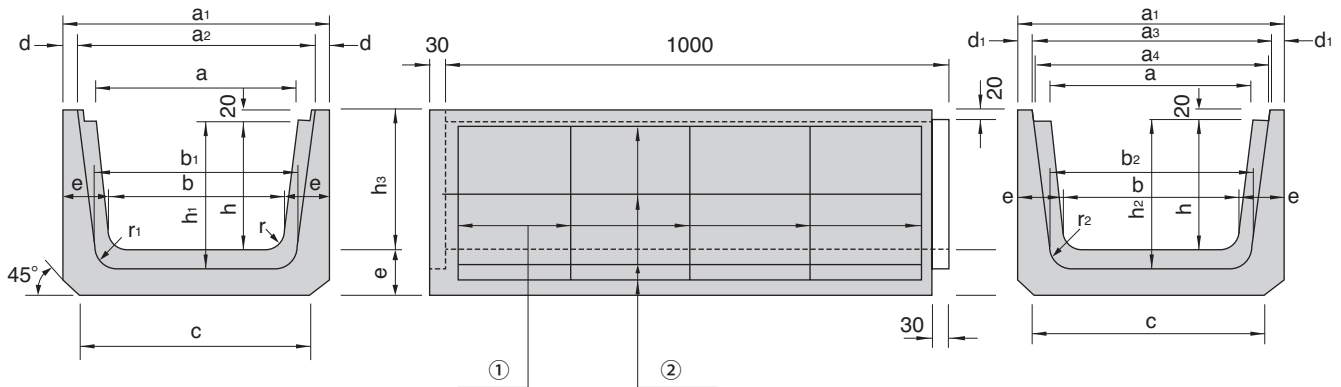
寸法表

呼び名	形状寸法(mm)													鉄筋仕様			参考重量 (kg)
	B ₁	B ₂	H	H ₁	H ₂	T ₁	T ₂	T ₃	T ₄	R ₁	R ₂	c	d	①	②	③	
250	250	215	275	175	100	80	80	60	77.5	30	50	50	70	D6-18	D6-5	D6-10	230
300	300	260	300	200	100	85	85	60	80	40	50	70	90	D6-22	D6-6	D6-10	270
350	350	300	335	235	100	90	90	65	90	50	50	70	90	D6-22	D6-6	D6-10	328
400	400	345	360	260	100	90	90	65	92.5	50	50	90	110	D6-26	D6-8	D6-10	365
450	450	390	395	295	100	95	95	65	95	50	50	90	110	D6-26	D6-8	D6-10	415
500	500	435	420	320	100	100	100	70	102.5	60	50	110	130	D10-14	D10-4	D6-10	480

ベンチフリーム(BF2種)横断

■本体

寸法図

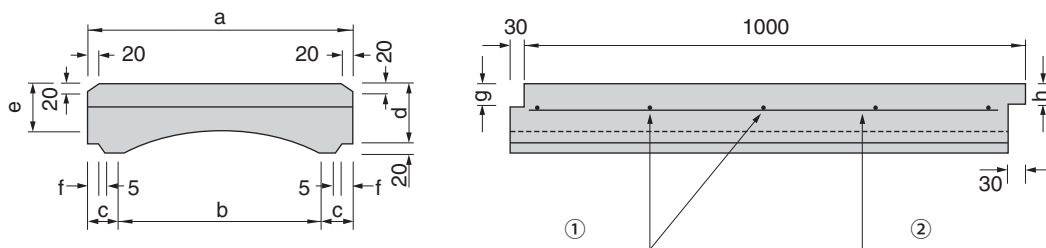


寸法表

呼び名	a	a ₁	a ₂	a ₃	a ₄	b	b ₁	b ₂	c	d	d ₁	e	h	h ₁	h ₂	h ₃	r	r ₁	r ₂	参考重量 (kg)
250	250	350	310	300	296	215	271	261	310	20	25	65	175	203	198	195	30	58	53	113
300	300	420	370	360	356	260	326	316	360	25	30	70	200	233	228	220	40	73	68	143
350	350	470	420	410	406	300	366	356	415	25	30	80	235	268	263	255	50	83	78	181
400	400	530	470	460	456	345	411	401	475	30	35	90	260	293	288	280	50	83	78	225
450	450	580	520	510	506	390	456	446	530	30	35	90	295	328	323	315	50	83	78	238

■蓋板

寸法図



寸法表

呼び名	a	b	c	d	e	f	g	h	参考重量 (kg)
250	350	250	50	95	75	27	38	37	83
300	420	300	60	105	85	32	43	42	110
350	470	350	60	110	90	32	46	45	130
400	530	400	65	115	95	37	48	47	152
450	580	450	65	120	100	37	51	50	174

配筋表

呼び名	横断ベンチ本体		横断ベンチ蓋	
	①	②	①	②
250	φ 3.2 × 9	φ 2.6 × 10	φ 9.0 × 6	φ 6.0 × 4
300	φ 3.2 × 9	φ 2.6 × 10	φ 9.0 × 7	φ 6.0 × 4
350	φ 3.2 × 10	φ 2.6 × 10	φ 9.0 × 8	φ 6.0 × 4
400	φ 4.0 × 10	φ 4.0 × 10	φ 9.0 × 9	φ 6.0 × 4
450	φ 4.0 × 12	φ 4.0 × 10	φ 9.0 × 10	φ 6.0 × 4