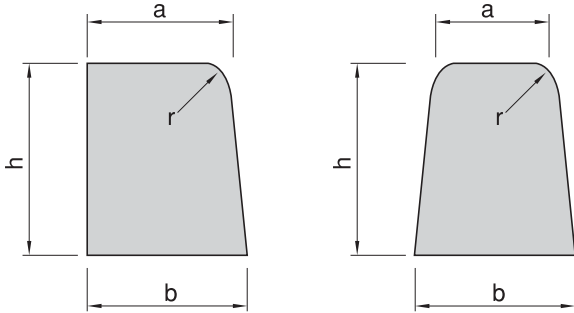


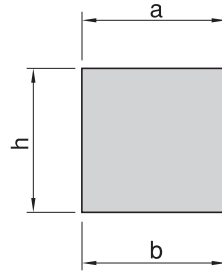
境界ブロック

寸法図

■歩車道境界ブロック



■地先境界ブロック



寸法表

(単位: mm)

| 呼び名 | | a | b | h | r | L | 参考重量 (kg) |
|-----------------|-----|-----|-----|-----|----|------|-----------|
| 歩車道境界ブロック(片面 R) | A | 150 | 170 | 200 | 20 | 600 | 45 |
| | B | 180 | 205 | 250 | 30 | 600 | 70 |
| | C | 180 | 210 | 300 | 30 | 600 | 84 |
| | A 特 | 150 | 170 | 200 | 20 | 1000 | 74 |
| | B 特 | 180 | 205 | 250 | 30 | 1000 | 117 |
| 歩車道境界ブロック(両面 R) | A | 150 | 190 | 200 | 20 | 600 | 48 |
| | B | 180 | 230 | 250 | 30 | 600 | 72 |
| | C | 180 | 240 | 300 | 30 | 600 | 89 |
| 地先境界ブロック | A | 120 | 120 | 120 | - | 600 | 21 |
| | B | 150 | 150 | 120 | - | 600 | 26 |
| | C | 150 | 150 | 150 | - | 600 | 32 |

参考歩掛表

(10m当り)

| ブロックの規格 | | 据付歩掛 | | | | | |
|-----------------------|--------------------|------------|---------|-----------|-----------|-----------|---------|
| ブロックの長さ | ブロックの質量 | 日当り施工量 (m) | 世話役 (人) | ブロック工 (人) | 普通作業員 (人) | バックホウ (日) | 諸雑費 (%) |
| 600mm以下 | 50kg未満 | 70 | 0.14 | 0.29 | 0.29 | - | 9 |
| | 50kg以上 100kg未満 | 60 | 0.17 | 0.33 | 0.33 | - | 9 |
| 600mmを超え 1000mm以下 | 50kg以上 150kg未満 | 65 | 0.15 | 0.31 | 0.31 | - | 13 |
| 1000mmを超え 2000mm以下 | 150kg以上 550kg未満 | 70 | 0.14 | 0.14 | 0.29 | 0.14 | 9 |

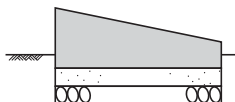
- (注) 1. バックホウは排出ガス対策型、クローラ型・クレーン機能付、山積0.45m³(平積0.35m³)、吊能力2.9t仕様で賃料とします。
 2. 日当り施工量は直線部、曲線部及び片面用、両面用、乗入れ、すりつけ用ブロックを含んだ施工延長です。
 3. 敷きモルタル、目地モルタルの施工を含みます。
 4. ブロックの現場内小運搬を含みます。
 5. 諸雑費は目地モルタル、器具、補助機械の費用で、労務費の合計額に上表の率を乗じた金額を上限として計上願います。

境界ブロック(役物)

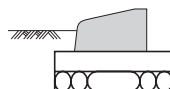
切下げ、乗入、バリアフリーブロック詳細についてはお問い合わせ願います。

寸法図

【切下用】



【乗入用】



【平面用】

