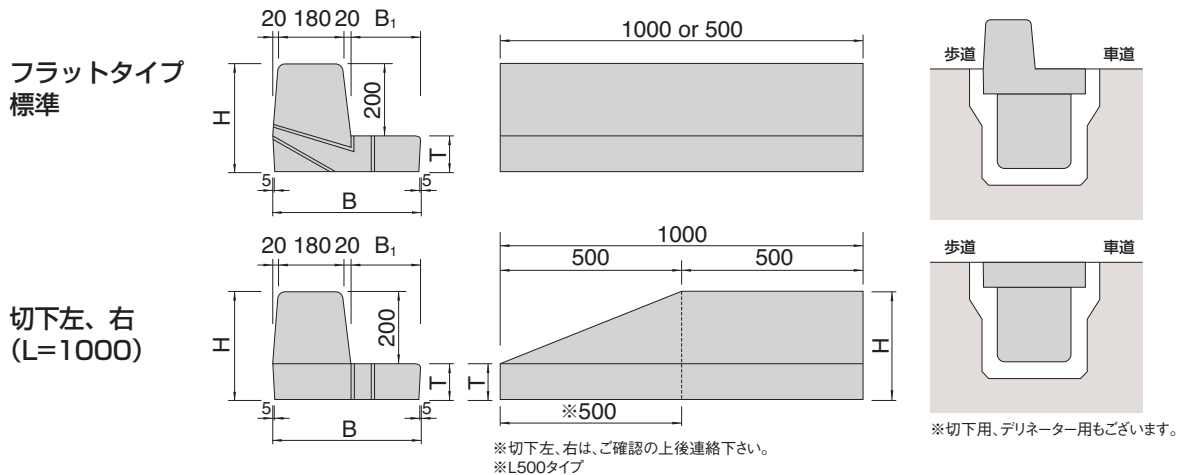


歩車道境界付落蓋

300サイズ、400サイズ、500サイズ、600サイズ フルフラット側溝蓋

寸法図

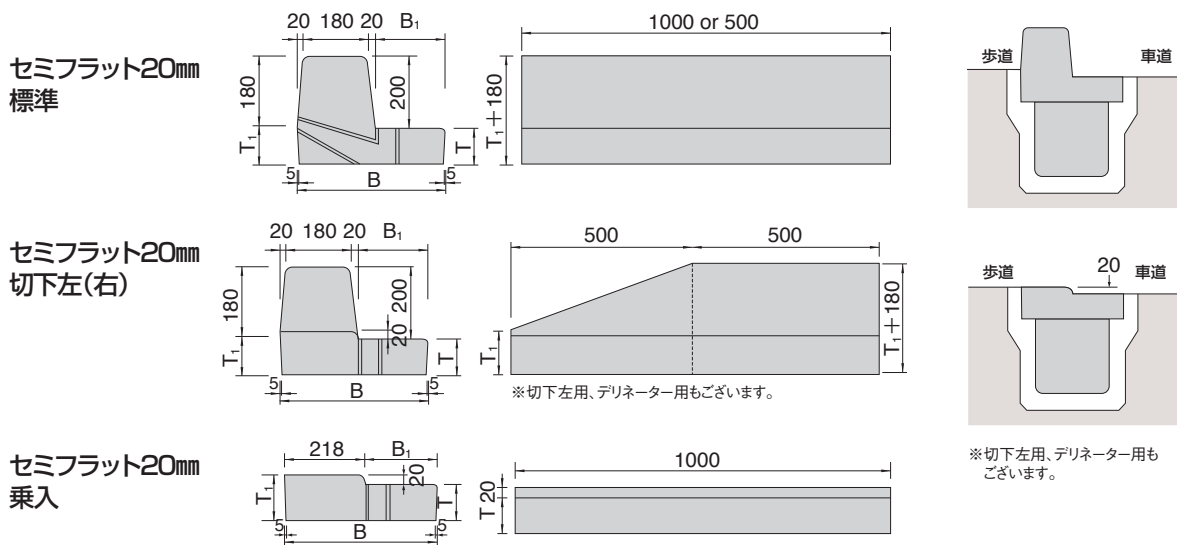


寸法表

呼名	B	B ₁	T	H	参考重量 (kg)				
					標準		切下げ		デリネーター
					L=1000	L=500	L=1000	L=500	L=1000
300	412	192	95	295	186	93	165	72	179
400	512	292	110	310	226	113	203	90	219
500	622	402	125	325	278	139	255	-	271
600	732	512	130	330	342	171	319	-	335

300サイズ、400サイズ、500サイズ セミフラット側溝蓋 H=20

寸法図



寸法表

呼名	B	B ₁	T	T ₁	参考重量 (kg)					
					標準		切下げ		乗入れ	デリネーター
					L=1000	L=500	L=1000	L=1000	L=1000	
300	412	194	95	115	189	94	167	105	182	
400	512	294	110	130	229	114	207	145	222	
500	622	404	125	145	281	140	259	197	274	



セミフラットグレーチング20用

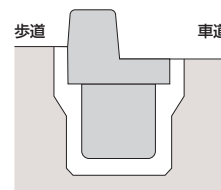
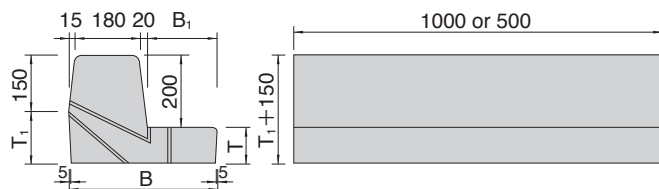
300サイズ、400サイズ、500サイズ

セミフラット側溝蓋

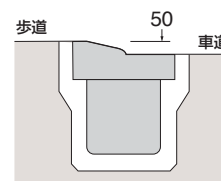
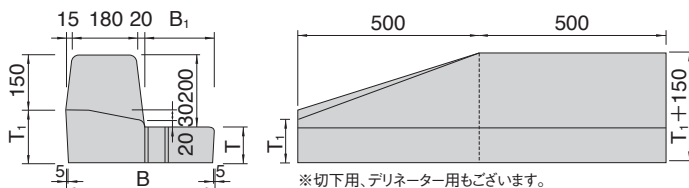
H=50

寸法図

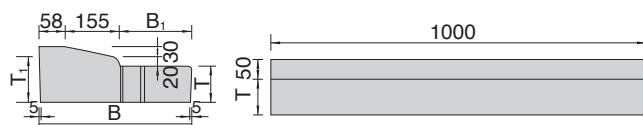
セミフラット50mm
標準



セミフラット50mm
切下左(右)



セミフラット50mm
乗入



寸法表

呼名	B	B ₁	T	T ₁	参考重量(kg)					
					標準		切下げ		乗入れ	デリネーター
					L=1000	L=500	L=1000	L=1000	L=1000	
300	412	197	95	145	191	95	170	115	184	
400	512	297	110	160	231	115	210	155	224	
500	622	407	125	175	283	141	262	207	276	

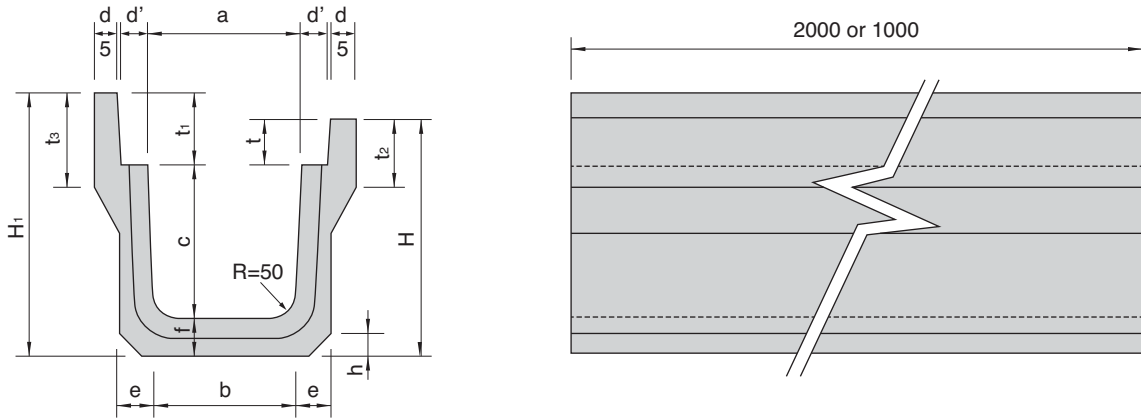


セミフラットグレーチング50用

300サイズ、400サイズ、500サイズ
セミフラット側溝

寸法図

■セミフラット用側溝



寸法表

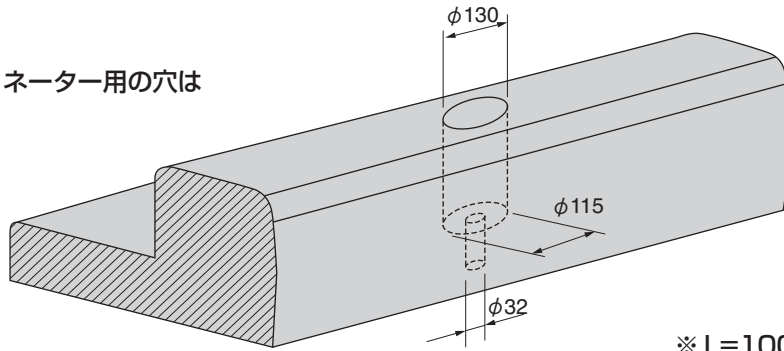
	呼名	a	b	c	d	d'	e	f	h	t	t ₁		t ₂	t ₃		H	H ₁		参考重量 (kg)	
											20	50		20	50		20	50	20	50
											車道用 セミフラット 20,50	300×300		300	280		300	50	55	70
300×400	300	270	400	50	55	70	70	40	95	115		145	140	160	190	565	585	615	476	483
300×500	300	260	500	50	55	80	80	40	95	115		145	140	165	190	675	695	725	590	597
300×600	300	260	600	50	55	80	80	40	95	115		145	140	165	190	775	795	825	636	643
300×700	300	254	700	50	55	85	85	40	95	115		145	140	165	190	880	900	930	742	749
300×800	300	246	800	50	55	95	95	40	95	115		145	140	165	190	990	1010	1040	869	876
400×400	400	370	400	55	55	70	70	40	110	130		160	140	160	190	580	600	630	521	529
400×500	400	360	500	55	55	80	80	40	110	130		160	140	160	190	690	710	740	639	647
400×600	400	350	600	55	55	80	80	50	110	130		160	140	160	190	790	810	840	701	709
500×500	400	460	500	60	60	80	80	50	125	145	175	155	175	205	705	725	755	706	714	

※この他のサイズについても、御相談申し受けます。



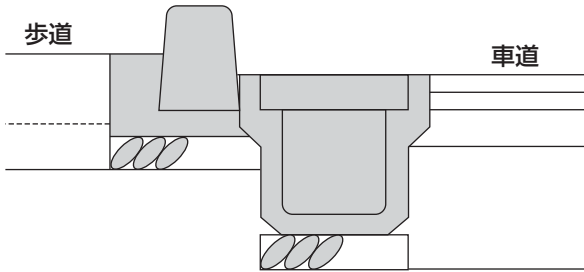
歩車道境界付落蓋

デリネーター用の穴は

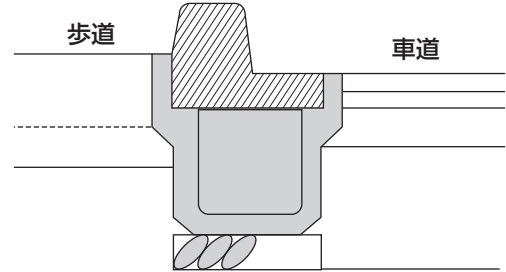


※L=1000です。

■従来設計



■縮減設計



〈応用例〉

