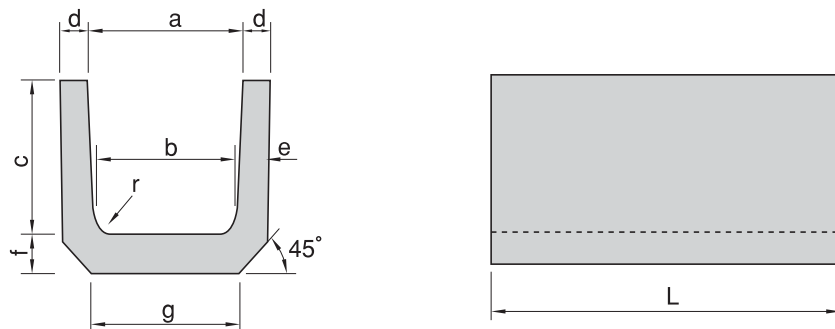


上ぶた式 U 形側溝 (旧：鉄筋コンクリート U 形・鉄筋コンクリート U 形用蓋)

寸法図

■ 本体



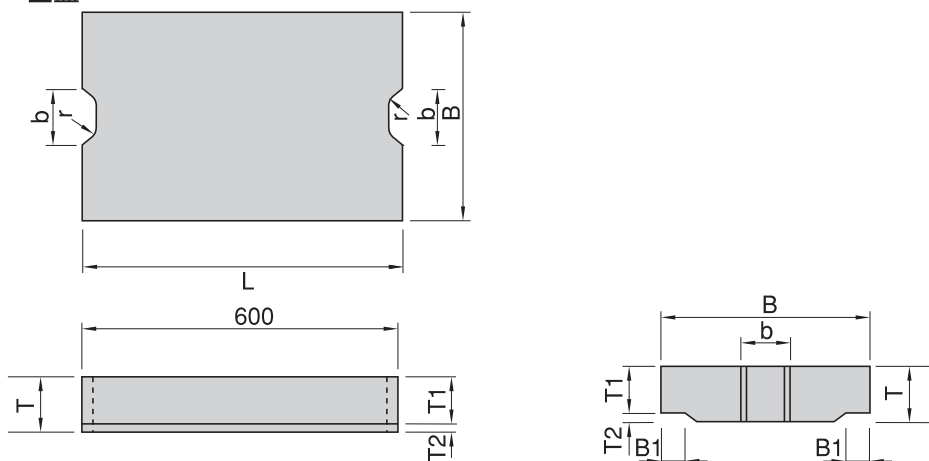
寸法表(本体)

(単位：mm)

呼び名	a	b	c	d	e	f	g	r	L	参考重量 (kg)
150	150	140	150	30	35	35	160	30	600	24
180	180	170	180	35	40	40	190	50	600	34
240	240	220	240	45	50	50	240	50	600(1,000)	53(88)
300 A	300	260	240	50	60	60	300	50	600	69
300 B	300	260	300	50	60	60	300	50	600(1,000)	79(132)
300 C	300	260	360	50	60	65	300	50	600	92
360 A	360	310	300	50	65	65	360	50	600	90
360 B	360	310	360	50	65	65	360	50	600(1,000)	100(166)
450	450	400	450	55	70	70	430	70	600(1,000)	139(232)
600	600	540	600	70	80	80	600	70	600(1,000)	211(352)

寸法図

■ 蓋



寸法表/蓋 1 種

(単位：mm)

呼び名	B	B1	T	T1	T2	r	b	参考重量 (kg)
150	210	35	35	30	5	15	75	10
180	250	40	40	35	5	15	75	14
240	330	50	45	40	5	15	90	21
300	400	55	60	50	10	15	100	34
360	450	55	65	55	10	18	120	43
450	560	60	70	60	10	18	120	56
600	740	75	75	65	10	18	150	80

寸法表/蓋 2 種

(単位：mm)

呼び名	B	B1	T	T1	T2	r	b	参考重量 (kg)
150	210	35	90	80	10	15	75	26
180	250	40	90	80	10	15	75	31
240	330	50	100	85	15	15	90	47
300	400	55	100	85	15	15	100	57
360	460	55	100	85	15	18	120	65
450	560	60	120	100	20	18	120	96
600	740	75	150	130	20	18	150	160