

プロテクトウォール LP

NETIS CB-090025-A

車両用防護柵の建て込みを可能としたプレキャストL型擁壁



特長

1. プレキャストL型擁壁の天端に車両用防護柵の建て込みを可能としたため、道路幅員を最大限に確保することが可能。
2. T形梁構造を採用することにより、安全で経済的な断面を実現。
3. 底版を切り欠いているため、標準品での曲線対応が可能。

設計条件

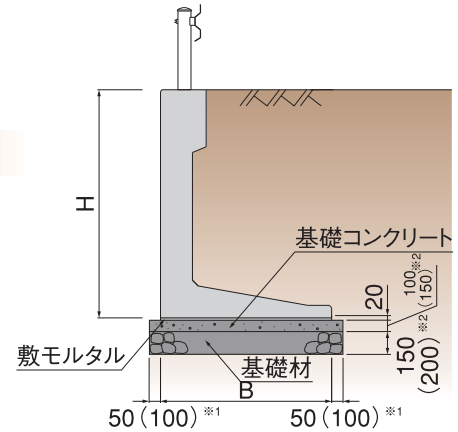
1. 設計荷重

荷重（外力）の組み合わせは下記について検討する。

- ・常時荷重（長期）…[(土圧) + (自重) + (上載荷重)]
- ・衝突荷重（短期）…[(土圧) + (自重) + (衝突荷重)]

上載荷重… $Q=10\text{kN}/\text{m}^2$

衝突荷重（B、C種）… $P=30\text{kN}$ 、作用位置… $h=0.6\text{m}$



※1 ()内は $H > 1500$ の場合

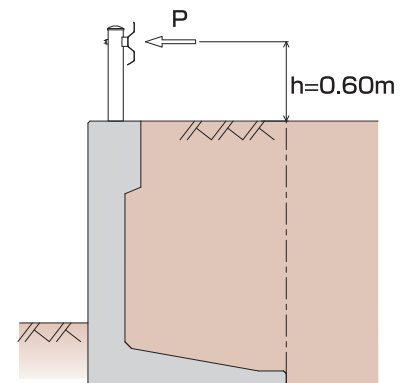
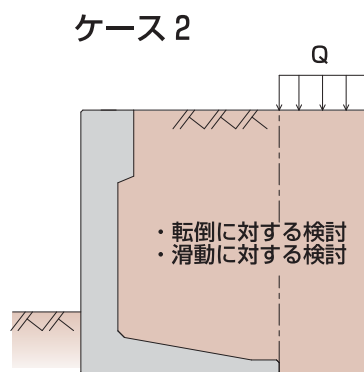
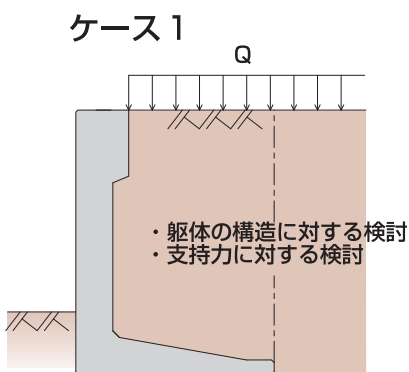
※2 ()内は $H > 3000$ の場合

土の状態 種類	埋め戻し土			基礎地盤			
	土質分類	土の単位体積重量 $\gamma_s (\text{kN}/\text{m}^3)$	土の内部摩擦角 $\phi (^{\circ})$	土質分類	土の単位体積重量 $\gamma_s (\text{kN}/\text{m}^3)$	土の内部摩擦角 $\phi (^{\circ})$	摩擦係数 μ
LP-1	砂質土	19.0	30	砂質土	19.0	30	0.6
LP-2	砂質土	19.0	30	粘性土	18.0	25	0.5
LP-3	粘性土	18.0	25	粘性土	18.0	25	0.5

土圧算定－試行くさび法

道路土工 擁壁工指針

載荷方法は下図によります。



2. 安定条件

(e: 偏心量 B: 擁壁控え寸法 f: 安全率)

項目	長期	短期
転倒に対する検討	$e \leq B/6$	$e \leq B/3$
滑動に対する検討	$f \geq 1.5$	$f \geq 1.2$
支持力に対する検討	必要地耐力以上	-

(N/mm²)

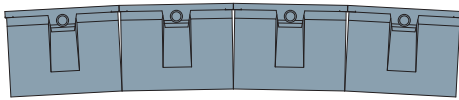
項目	長期	短期
コンクリートの許容圧縮応力度	10	15
鉄筋の許容引張応力度	160	270
コンクリートの許容せん断応力度	0.45	0.67

曲線対応

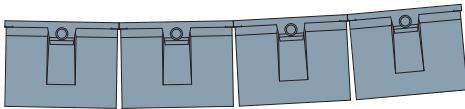
標準品において、内曲げRについては右表の曲線に対応が可能。

外曲げRについては、R=20mの曲線に対応が可能。

内曲げR



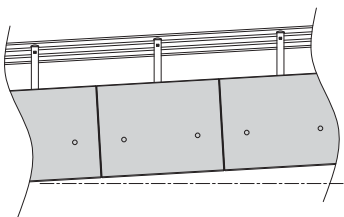
外曲げ



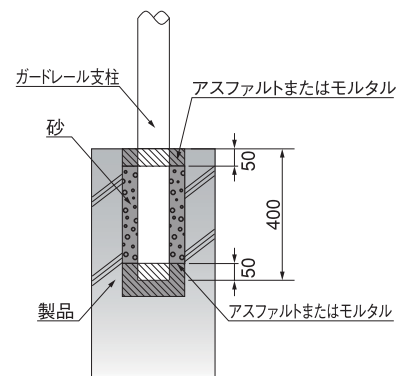
サイズ H	内曲げR(m)	
	LP-1,2	LP-3
1,000	50	55
1,100	50	55
1,200	50	55
1,300	50	60
1,400	50	60
1,500	50	60
1,600	50	70
1,700	55	70
1,800	55	70
1,900	60	75
2,000	60	75
2,250	70	80
2,500	75	85
2,750	80	95
3,000	85	100
3,250	90	105
3,500	95	110
3,750	100	115
4,000	110	125

縦断勾配対応

道路勾配等にあわせて施工します。
詳しくは当社へ御照会願います。

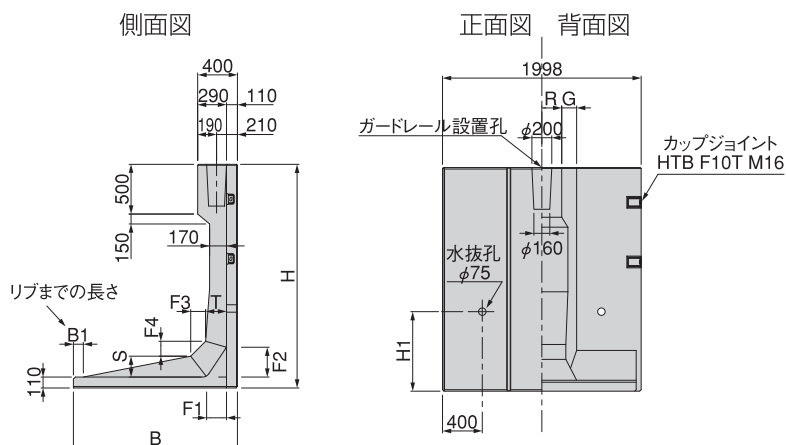
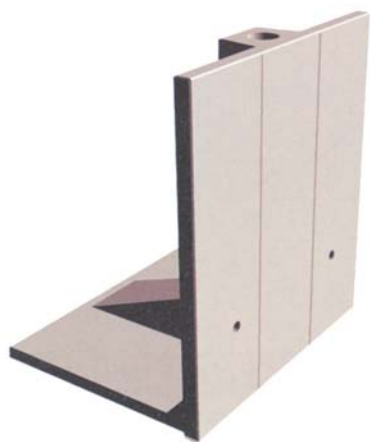


ガードレール穴処理図



プロテクトウォールLP(B・C種)

寸法図



寸法表

(B・C種)

サイズ H	寸法仕様(mm)													参考重量 (kg)		必要地耐力(kN/m ²)			
	B		B ₁		T	S	F ₁	F ₂	F ₃	F ₄	R	G	H ₁	LP-1,2		LP-3			
	LP-1,2	LP-3	LP-1,2	LP-3										常時	衝突荷重時	常時	衝突荷重時		
1000	1150	1350	100	300	290	170	150	150	50	50	400	50	650	1400	1500	39	60	37	48
1100	1150	1350	100	300	290	170	150	150	50	50	400	50	650	1480	1580	44	68	42	54
1200	1150	1400	100	350	290	170	150	150	50	50	400	50	650	1560	1690	49	77	46	57
1300	1200	1450	150	400	290	170	150	150	50	50	400	50	650	1670	1800	53	79	49	60
1400	1200	1500	150	450	290	170	150	150	50	50	400	50	650	1750	1900	59	89	53	63
1500	1250	1550	150	450	170	170	150	150	50	50	400	50	650	1780	1930	63	90	57	67
1600	1300	1650	200	550	170	170	150	150	50	50	400	50	650	1870	2050	67	92	60	67
1700	1350	1700	250	600	170	170	150	150	50	50	400	50	650	1970	2140	72	95	63	71
1800	1400	1750	300	650	170	170	150	150	50	50	400	50	650	2060	2240	76	98	68	75
1900	1450	1800	350	700	170	170	150	150	50	50	400	50	650	2160	2330	81	101	72	78
2000	1500	1850	400	750	170	170	150	150	50	50	400	50	650	2250	2430	85	104	76	82
2250	1650	2000	100	450	210	210	200	300	150	150	400	150	800	2860	3030	95	110	86	91
2500	1800	2150	250	600	210	210	200	300	150	150	400	150	800	3120	3300	105	117	95	99
2750	1950	2300	100	450	250	250	200	300	150	150	400	150	800	3530	3700	114	124	105	108
3000	2100	2450	250	600	250	250	200	300	150	150	400	150	800	3790	3970	124	132	114	117
3250	2250	2600	100	450	290	290	200	300	150	150	400	150	800	4230	4400	133	140	124	126
3500	2400	2750	250	600	290	290	200	300	150	150	400	150	800	4490	4670	143	148	133	134
3750	2550	2900	100	450	340	340	200	300	150	150	444	128	800	5040	5210	152	157	143	144
4000	2700	3050	250	600	340	340	200	300	150	150	444	128	800	5310	5480	162	165	152	153

(ご注意) LP-1、LP-2とも共通仕様となります。

最低連結延長

サイズ H	1000	1100	1200	1300	1400	1500	1600	1700	1800	1900	2000	2250	2500	2750	3000	3250	3500	3750	4000	
最低連結 延長(m)	LP-1,2	10	10	10	10	10	10	8	8	6	6	6	6	4	4	4	4	4	4	4
	LP-3	10	10	10	10	8	8	6	6	6	6	6	4	4	4	4	4	4	4	4