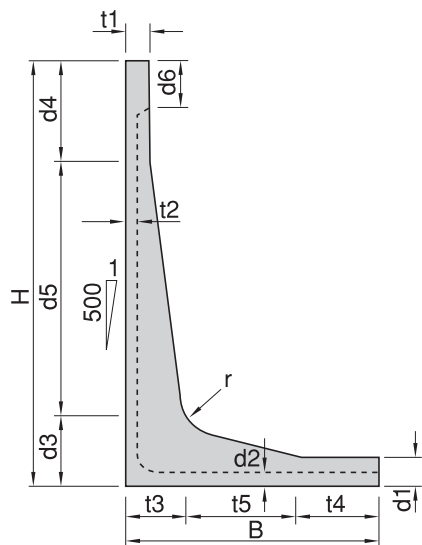


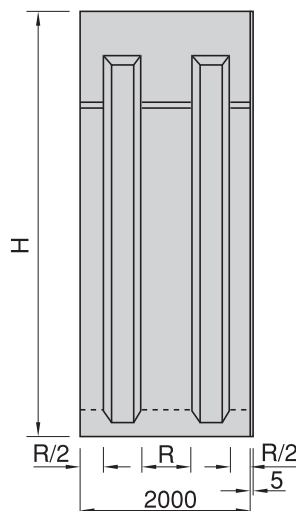
ハイタッチウォール(10kN/m²)

寸法図

【側面図】



【背面図】



寸法表

(単位: mm)

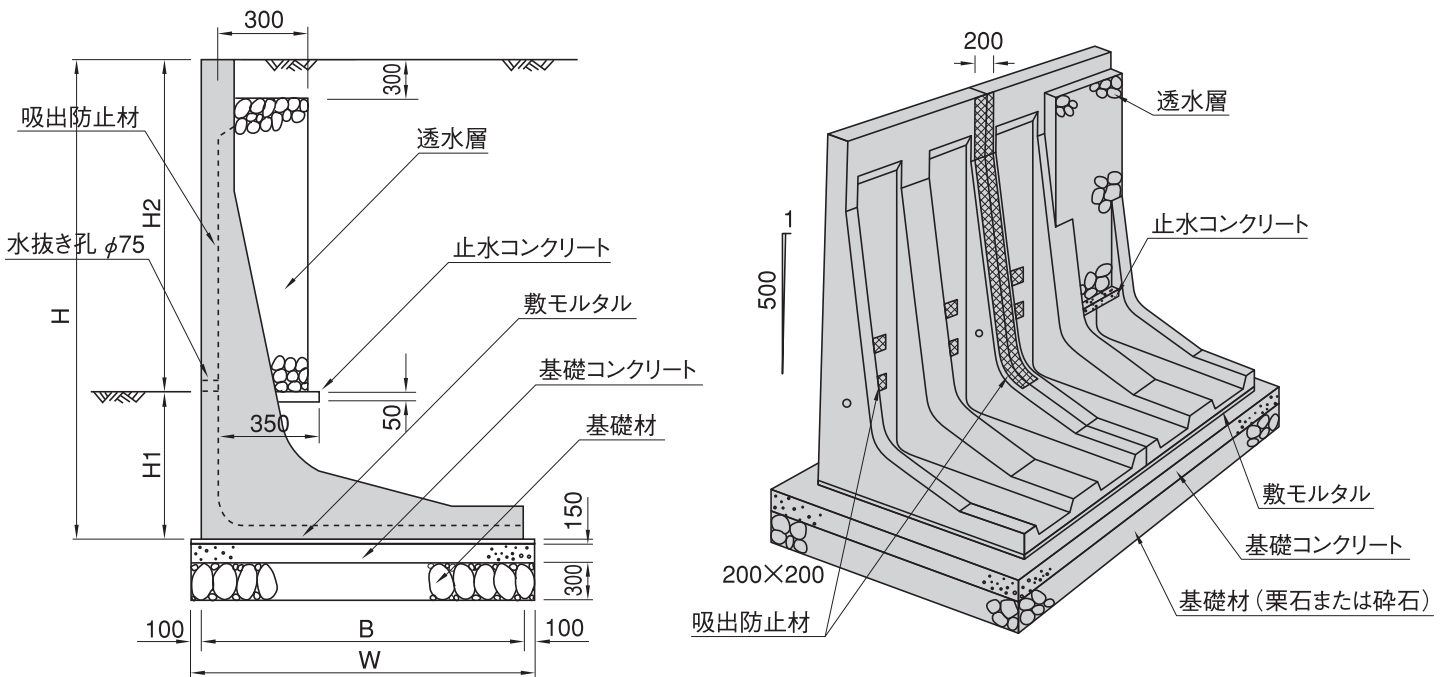
呼び名 H	B	R (リブ)	t1	t2	t3	t4	t5	d1	d2	d3	d4	d5	d6	r (ハンチ)	参考重量 (kg)
3250	2250	340	250	120	560	300	1390	250	120	560	550	2140	350	250	5870
3500	2250	340	250	120	560	300	1390	250	120	560	800	2140	600	250	6170
3750	2500	350	250	120	625	300	1575	250	125	625	550	2575	350	250	7220
4000	2500	350	250	120	625	300	1575	250	125	625	800	2575	600	250	7520
4250	2800	390	250	130	670	350	1780	300	130	670	750	2830	350	300	9080
4500	2800	390	250	130	670	350	1780	300	130	670	1000	2830	600	300	9380
4750	3000	390	250	130	735	350	1915	300	130	735	750	3265	350	300	10610
5000	3000	390	250	130	735	350	1915	300	130	735	1000	3265	600	300	10910

※L=1000有ります。

基礎数量表

呼び名 H	基礎幅 W(mm)	基礎材		基礎コンクリート		基礎コン型枠 (m ²)	止水コンクリート		透水層 数量(m ²)	吸出防止材 数量(m ²)
		厚(mm)	数量(m ²)	厚(mm)	数量(m ²)		型枠(m ²)	数量(m ²)		
3250	2450	300	24.5	150	3.68	3.00	0.31	0.10	4.58	4.14
3500	2450	300	24.5	150	3.68	3.00	0.31	0.10	5.00	4.39
3750	2700	300	27.0	150	4.05	3.00	0.30	0.09	5.17	4.58
4000	2700	300	27.0	150	4.05	3.00	0.30	0.09	5.59	4.83
4250	3000	300	30.0	150	4.50	3.00	0.27	0.08	5.78	5.07
4500	3000	300	30.0	150	4.50	3.00	0.27	0.08	6.23	5.32
4750	3200	300	32.0	150	4.80	3.00	0.26	0.08	6.34	5.51
5000	3200	300	32.0	150	4.80	3.00	0.26	0.08	6.79	5.76

標準施工図



根入れ、地上高さ

(単位: mm)

H	土のせん断抵抗角30度以上		土のせん断抵抗角30度未満	
	根入れ深さ H1	地上高さ H2	根入れ深さ H1	地上高さ H2
3250	430	2820	550	2700
3500	460	3040	590	2910
3750	490	3260	630	3120
4000	530	3470	670	3330
4250	560	3690	710	3540
4500	590	3910	750	3750
4750	620	4130	800	3950
5000	660	4340	840	4160

フェンスの設置

フェンスを設置するために、製造仕様書に基づいて天端に処理を施した擁壁については、フェンスの支柱と前壁を一体化して施工することができます。フェンスの高さについては、2.0mを限度とし、見付面積率は50%となります。

適応土質、積載荷重及び必要地耐力

- (1)背面土及び基礎地盤の土のせん断抵抗角は、それぞれ25度以上となります。ただし、土質試験により実況を確認しない場合には、背面土については宅地造成等規制法施行令別表による「砂利または砂」、基礎地盤については同別表による「岩、岩屑、砂利又は砂」に該当する場合のみ使用することができます。
- (2)擁壁上端の水平面上の積載荷重は10kN/m²を超えないこととし、埋め戻しの土の沈下を見込んだ余盛以上の土羽を設けないでください。
- (3)基礎地盤の必要地耐力は、下記表の数値となります。

基礎地盤の必要地耐力(kN/m²)

H	φ	25°	30°	35°	40°	45°	※
3250		180	160	150	140	130	160
3500		180	160	150	140	130	160
3750		200	180	170	160	140	190
4000		200	180	170	160	140	190
4250		220	200	190	170	160	200
4500		220	200	190	170	160	200
4750		260	230	210	190	180	230
5000		260	230	210	190	180	230

※土質試験により実況確認しない場合（背面土については施工令別表による「砂利又は砂」、基礎地盤については別表による「岩、岩屑、砂利又は砂」に該当する場合のみ）