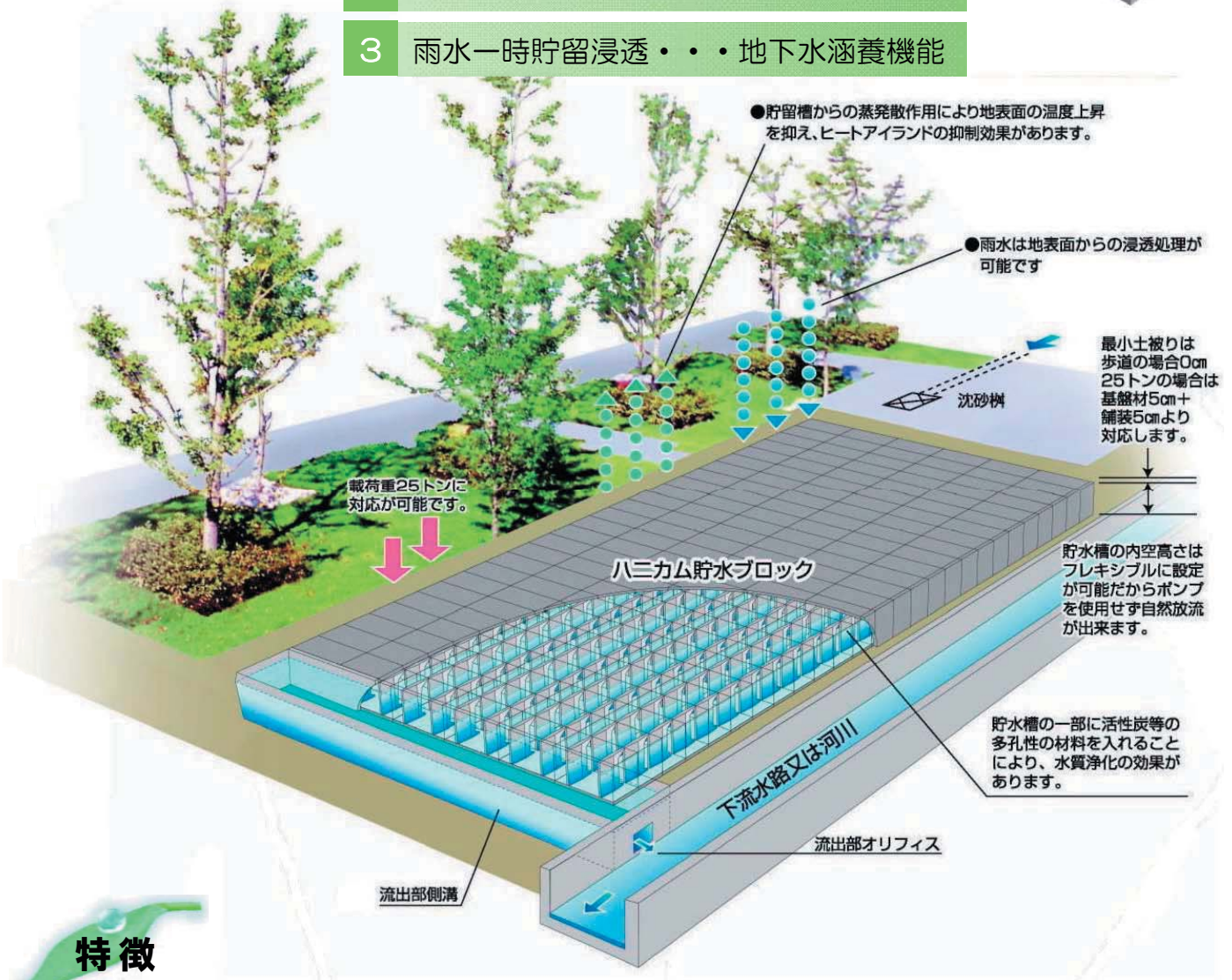


# ハニカムボックス

## 雨水の使い方上手で安全な潤いのある暮らし

### ハニカムボックスの利用モデル

- 1 雨水流出抑制・・・調整池機能
- 2 雨水（利水）貯留・・・溜池機能
- 3 雨水一時貯留浸透・・・地下水涵養機能



### 特徴

#### 1 多様な土地利用が可能

高耐荷重設計なので、上部は様々な土地利用が可能です。また、土被りが小さい場合でも、一部をくり貫き培養土等を蓄える事により、植樹等も可能です。





2 自在な設置形状

1個が1m×2mのブロックを並べるだけなので、自在な平面計画が可能です。狭い場所や、歪な土地でも、無駄の無い設置ができます。

3 最少土被り10cmから対応

レベル1地震動対応の場合、基礎材5cm+舗装5cmから駐車場利用が可能です。化学工業製品系は通常60cm以上必要です。

4 自然流下可能

高さの低い製品を用意しており、必要土被りが小さいので、計画地盤と流末の高低差が小さい場合にも自然流下が可能です。

5 浸透機能

貯留槽の底版や側面から水を地下に浸透させる浸透型にも対応が可能です。

6 地下水が高い所でも安心

コンクリート製ですので、浮力に強く、防水対策を施す事により、地下水位が高い所でも対応が可能です。

7 高耐震性

標準の製品で、レベル1地震動に対応しております。また、レベル2地震動に対応する製品もご用意できます。

8 耐薬品性

化学工業製品系の弱点である耐鉱油系薬品（ガソリン、アスファルト等）にも優れた抵抗性を持っており、上部の駐車場利用に最適です。

9 簡単施工

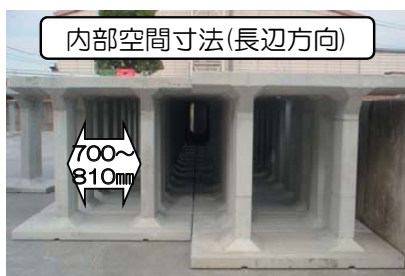
ブロックを並べて連結するだけです。簡単に施工でき、大幅な工期短縮が可能です。高さが低い製品で、クレーン施工が難しい現場では、フォークリフトによる施工も可能です。

10 優れた経済性

プレキャストコンクリート製品の強度を生かし、合理的な構造・断面形状とする事により、優れた経済性を実現しました。

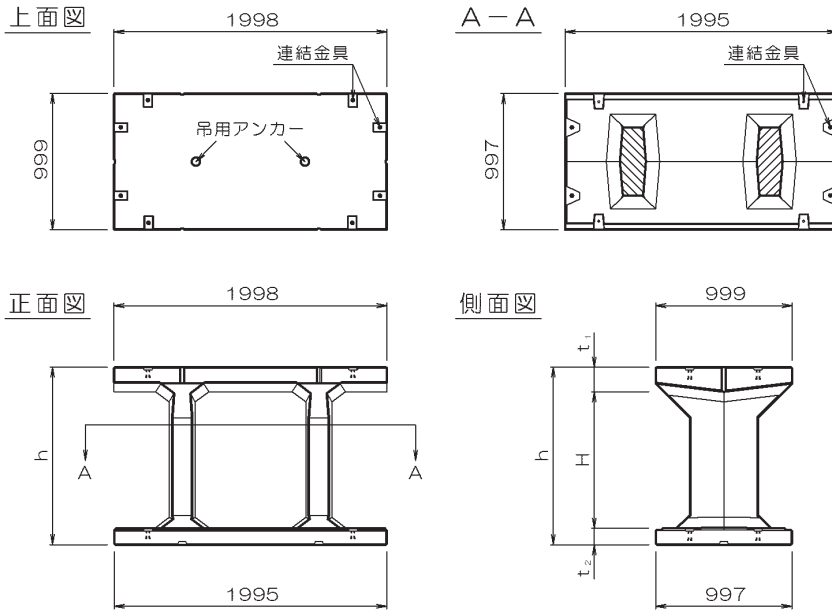
11 維持管理可能

点検口用の製品を用意していますので、そこから内部確認が可能です。また、貯留空間が大きいので、目詰まりがなく、維持管理が容易にできます。



# ハニカムボックス

## 製品図 (H = 750mm ~ 2000mm)



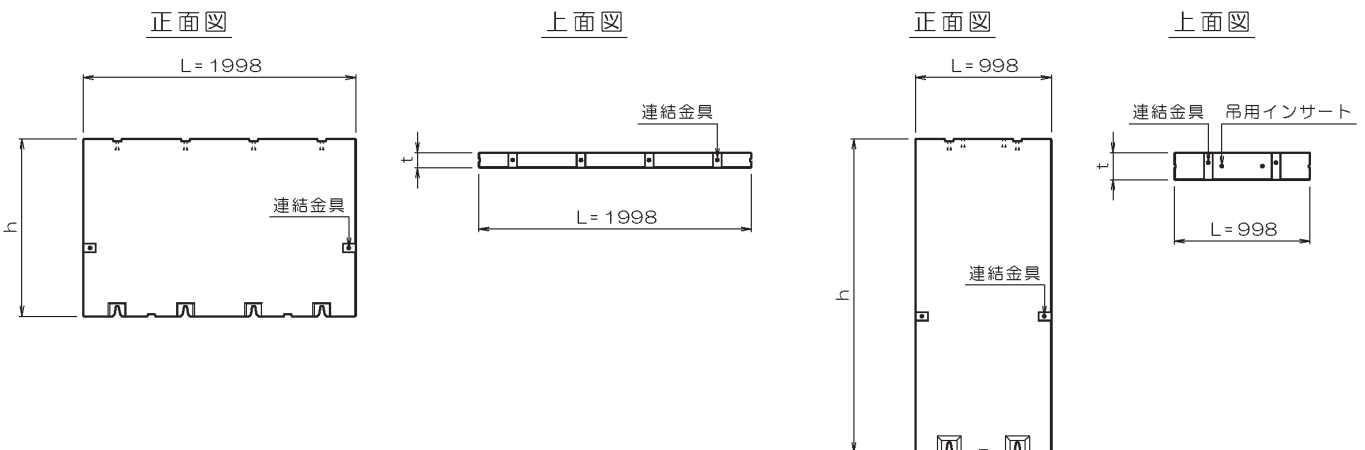
雨水技評第17号



呼び名	寸法 (mm)				参考重量 (kg)	貯水量 (m <sup>3</sup> /m <sup>2</sup> )
	h	H	t <sub>1</sub>	t <sub>2</sub>		
750	1050	750	180	120	1619	0.698
1000	1300	1000	180	120	1717	0.927
1250	1550	1250	180	120	1815	1.155
1500	1800	1500	180	120	1912	1.384
1750	2050	1750	180	120	2010	1.613
2000	2300	2000	180	120	2108	1.842

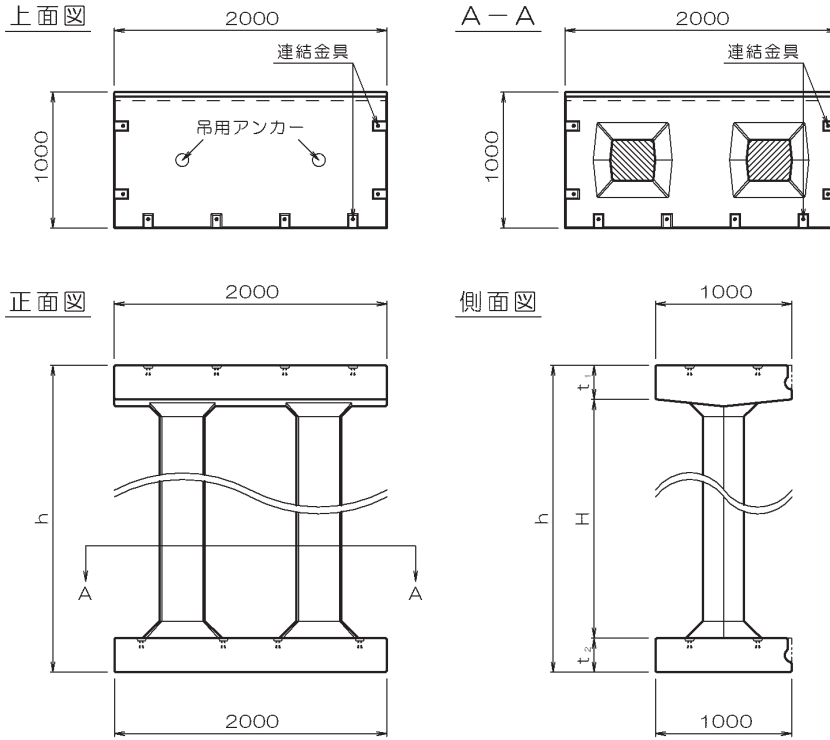
750PA・1000PA

1250PA~2000PA



呼び名	寸法 (mm)			参考重量 (kg)
	L	h	t	
750	2000	1050	110~	531~
1000	2000	1300	110~	658~
1250	1000	1550	150~	535~
1500	1000	1800	150~	621~
1750	1000	2050	200~	942~
2000	1000	2300	200~	1058~

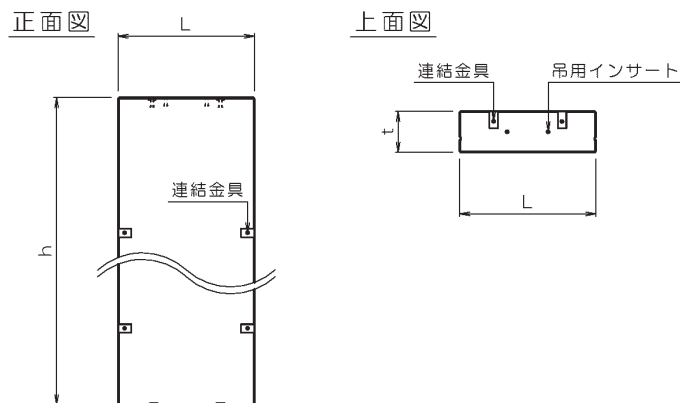
製品図 (H=2250mm~3000mm)



雨水技評第35号



仕様	呼び名	寸法 (mm)				参考重量 (kg)	貯水量 (m <sup>3</sup> /m <sup>2</sup> )
		h	H	t <sub>1</sub>	t <sub>2</sub>		
一般用	2250	2750	2250	250	250	3627	2.010
	2500	3000	2500	250	250	3742	2.236
	2750	3250	2750	250	250	3858	2.463
	3000	3500	3000	250	250	3974	2.689
鉛直荷重 30kN/m <sup>2</sup> 以下用 (軽荷重用)	2250	2550	2250	150	150	2649	2.010
	2500	2800	2500	150	150	2764	2.236
	2750	3050	2750	150	150	2880	2.463
	3000	3300	3000	150	150	2996	2.689



仕様	呼び名	寸法 (mm)			参考重量 (kg)
		L	h	t	
一般用	2250	1000	2750	150~	949~
	2500	1000	3000	150~	1035~
	2750	1000	3250	150~	1121~
	3000	1000	3500	150~	1208~
鉛直荷重 30kN/m <sup>2</sup> 以下用 (軽荷重用)	2250	1000	2550	150~	880~
	2500	1000	2800	150~	966~
	2750	1000	3050	150~	1052~
	3000	1000	3300	150~	1139~



# ハニカムボックス

## 施工手順

### 1 基礎工



コンクリートの均し面を精度良く仕上げると、製品の据付が容易になります。

### 2 本体据付



敷モルタルを用いて高さの調整を行いながら、本体製品を据え付けます。

### 3 本体連結



連結プレートを用いて本体製品相互を連結します。インパクトレンチがあると施工が容易です。

### 4 パネル据付



漏水防止用の止水パッキンを貼り付け、パネル製品を据え付けます。

### 5 パネル連結



本体とパネル及びパネル同士を連結します。仮止めをするまでは吊金具を外さないようにして下さい。

### 6 埋戻し



製品上面に吸出防止シートを敷き、土を埋戻します。



# 施工実績



福岡県須恵町役場：第二幼稚園



民間工事：熊本県天草市



民間工事：熊本県宇土市



鳥栖市役所：佐賀県鳥栖市



民間工事：京都府宇治市



奈良県橿原市役所：千塚古墳



滋賀県長浜市役所：長浜給食センター



愛知県庁：一宮総合運動場 愛知県一宮市



愛知県名古屋市役所：露橋公園



本巣市土地開発公社：屋井工業団地 岐阜県本巣市



岐阜県土地開発公社：下呂温泉病院 岐阜県下呂市



三重県桑名市役所：多度健康増進センター



小松市沖周辺土地区画整理組合：石川県小松市



静岡県磐田市役所：磐田市総合福祉会館



民間工事：埼玉県川島町