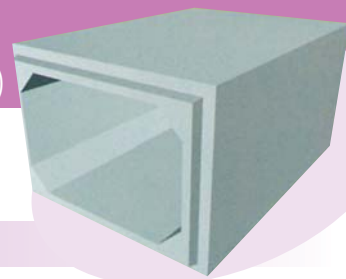
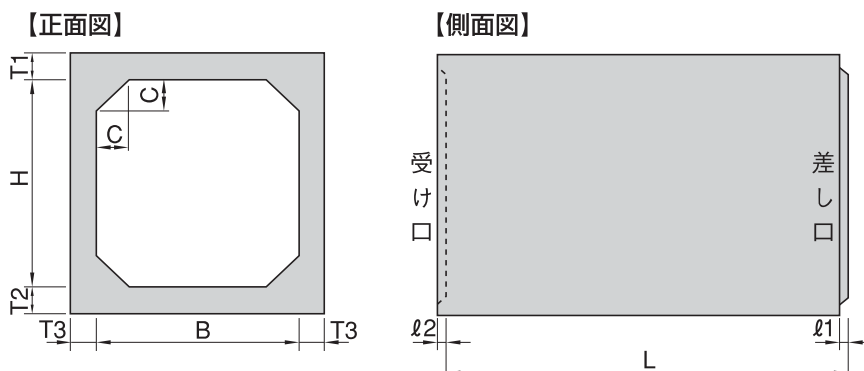


RC ボックスカルバート (全国ボックスカルバート協会規格準拠型)



寸法図



寸法表

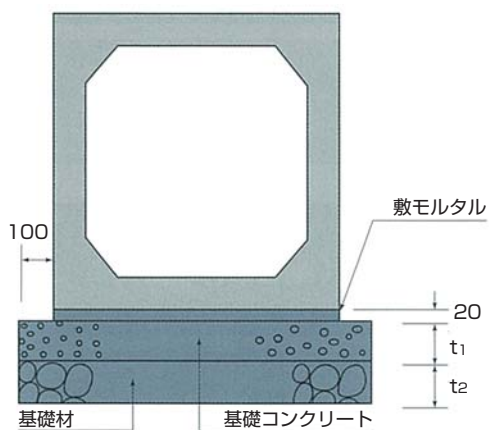
(単位：mm)

内幅 B	内高 H	有効長 L	T1	T2	T3	C	l1	l2	参考重量 (kg)
600	600	2000	130	130	130	100	60	40	2000
700	700	2000	130	130	130	100	60	40	2260
800	800	2000	130	130	130	100	60	40	2520
900	600	2000	130	130	130	100	60	40	2390
900	800	2000	130	130	130	100	60	40	2650
900	900	2000	130	130	130	100	60	40	2780
1000	500	2000	130	130	130	150	60	60	2510
1000	600	2000	130	130	130	150	60	60	2640
1000	700	2000	130	130	130	150	60	60	2770
1000	800	2000	130	130	130	150	60	60	2900
1000	900	2000	130	130	130	150	60	60	3030
1000	1000	2000	130	130	130	150	60	60	3160
1000	1500	2000	130	130	130	150	60	60	3810
1100	700	2000	130	130	130	150	60	60	2900
1100	800	2000	130	130	130	150	60	60	3030
1100	900	2000	130	130	130	150	60	60	3160
1100	1000	2000	130	130	130	150	60	60	3290
1100	1100	2000	130	130	130	150	60	60	3420
1200	600	2000	130	130	130	150	60	60	2900
1200	700	2000	130	130	130	150	60	60	3030
1200	800	2000	130	130	130	150	60	60	3160
1200	1000	2000	130	130	130	150	60	60	3420
1200	1200	2000	130	130	130	150	60	60	3680
1200	1500	2000	130	130	130	150	60	60	4070
1300	800	2000	140	140	130	150	60	60	3450
1300	900	2000	140	140	130	150	60	60	3580
1300	1000	2000	140	140	130	150	60	60	3710
1300	1300	2000	140	140	130	150	60	60	4100
1400	1000	2000	150	150	130	150	60	60	4020
1400	1400	2000	150	150	130	150	60	60	4540
1500	800	2000	160	160	140	150	60	60	4190
1500	900	2000	160	160	140	150	60	60	4330
1500	1000	2000	160	160	140	150	60	60	4470
1500	1200	2000	160	160	140	150	60	60	4750
1500	1500	2000	160	160	140	150	60	60	5170
1600	1000	2000	170	170	150	150	80	80	4960

(単位: mm)

内幅 B	内高 H	有効長 L	T1	T2	T3	C	φ1	φ2	参考重量 (kg)
1600	1600	2000	170	170	150	150	80	80	5860
1700	1700	2000	170	170	150	150	80	80	6180
1800	800	2000	170	170	150	150	80	80	5000
1800	1000	2000	170	170	150	150	80	80	5300
1800	1200	2000	170	170	150	150	80	80	5600
1800	1500	2000	170	170	150	150	80	80	6050
1800	1800	2000	170	170	150	150	80	80	6500
2000	1000	2000	180	180	160	200	80	80	6180
2000	1500	2000	180	180	160	200	80	80	6980
2000	1800	2000	180	180	160	200	80	80	7460
2000	2000	2000	180	180	160	200	80	80	7780
2100	2100	1500	200	200	180	200	80	80	6830
2200	1800	1500	200	200	180	200	80	80	6570
2200	2200	1500	200	200	180	200	80	80	7110
2300	1500	1500	200	200	180	200	80	80	6320
2300	1800	1500	200	200	180	200	80	80	6720
2300	2000	1500	200	200	180	200	80	80	6990
2300	2300	1500	200	200	180	200	80	80	7400
2400	2000	1500	210	210	190	200	80	80	7530
2400	2400	1500	210	210	190	200	80	80	8100
2500	1500	1500	220	220	200	200	80	80	7340
2500	1800	1500	220	220	200	200	80	80	7790
2500	2000	1500	220	220	200	200	80	80	8090
2500	2500	1500	220	220	200	200	80	80	8840
2800	1500	1000	240	240	220	200	80	80	5740
2800	2000	1000	240	240	220	200	80	80	6290
2800	2500	1000	240	240	220	200	80	80	6840
2800	2800	1000	240	240	220	200	80	80	7170
3000	1500	1000	260	260	240	300	80	80	6770
3000	2000	1000	260	260	240	300	80	80	7370
3000	2500	1000	260	260	240	300	80	80	7970
3000	3000	1000	260	260	240	300	80	80	8570
3500	2000	1000	310	310	250	300	80	80	9150
3500	2500	1000	310	310	250	300	80	80	9780

標準構造図



基礎の厚さ

(単位: mm)

サイズ(内高H×内幅B)	t1	t2
600×600~1,500×1,000	100	150
1,100×1,100~2,000×2,000	150	200
1,800×2,200~2,500×5,000	200	250