

アーチカルバート(日本アーチカルバート工業会)

製品の種類及び設計条件



アーチカルバートには、形状と強度により、次の種類の製品があります。これらの規格を組み合わせることにより、管路延長全体を工場製品をもって完成出来るようになっております。

■形状による種類

標準形アーチカルバート	A規格
縦方向連結形アーチカルバート	P規格
二分割形アーチカルバート	S規格
直載形アーチカルバート	B規格
マンホール用アーチカルバート	M規格

■土被り条件による種類

アーチカルバートは次の3種類について、それぞれ許容土被りを定めております。許容土被表に示しております範囲を超える場合は、別途土被り条件に応じた設計・製作を行ないます。

- I 型 標準厚さで標準鉄筋のもの
- II 型 標準厚さで鉄筋量を増加させたもの
- 特厚型 I 型より約3割厚さを増加させたもの

■設計条件

活荷重 T-25

■技術資料

許容土被り等については、「アーチカルバート設計施工要覧」をご参照下さい。



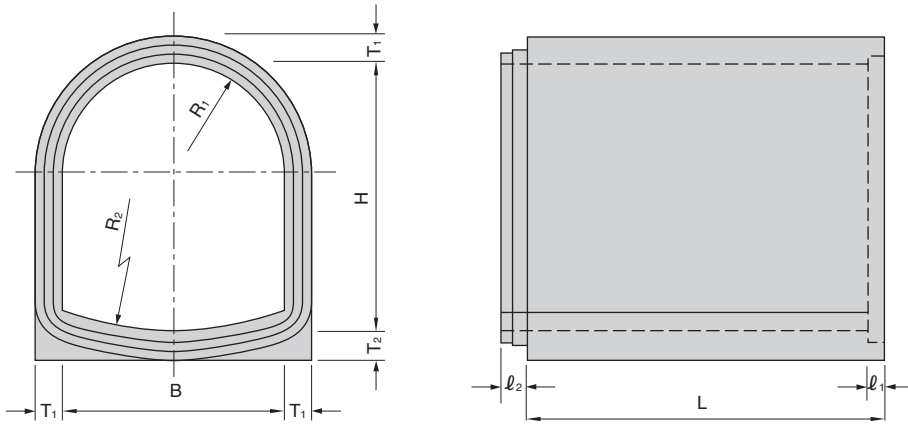
■施工例(A規格)



アーチカルバート

標準形アーチカルバート(A規格)

標準形アーチカルバート(A規格)は、直線施工用の標準品で、継手部はインロー形でゴム輪により接合します。サイズは内幅800~3000mmの10種があり、それぞれについて内高がI・II型は、内高/内幅比0.7~1.2の6種類、特厚型は、1.0~1.2の3種類を用意しています。



標準寸法表

呼び名	製品寸法(mm)									I型・II型 参考質量 (kg)	特厚型参考 質量(kg)
	B	H	L	T ₁	T ₂	R ₁	R ₂	ℓ ₁	ℓ ₂		
800×560	800	560	1500	100 (130)	120 (160)	400	1600	80	75	1,150	—
// ×640		640								1,210	—
// ×720		720								1,270	—
800×800		800								1,330	1,790
// ×880		880								1,390	1,870
800×960		960								1,450	1,940
1000×700	1000	700	2000	120 (150)	130 (180)	500	2000	80	75	2,210	—
// ×800		800								2,330	—
// ×900		900								2,450	—
1000×1000		1000								2,570	3,380
// ×1100		1100								2,690	3,530
1000×1200		1200								2,810	3,680
1200×840	1200	840	2000	130 (160)	140 (190)	600	2400	80	75	2,840	—
// ×960		960								3,000	—
// ×1080		1080								3,160	—
1200×1200		1200								3,330	4,260
// ×1320		1320								3,470	4,460
1200×1440		1440								3,620	4,650
1500×1050	1500	1050	2000	140 (180)	160 (210)	750	3000	80	75	3,880	—
// ×1200		1200								4,090	—
// ×1350		1350								4,300	—
1500×1500		1500								4,510	5,910
// ×1650		1650								4,720	6,180
1500×1800		1800								4,930	6,450

標準寸法表

呼び名	製品寸法(mm)									I型・II型 参考質量 (kg)	特厚型参考 質量(kg)
	B	H	L	T ₁	T ₂	R ₁	R ₂	ℓ ₁	ℓ ₂		
1800×1260	1800	1260	2000	160 (200)	170 (230)	900	3600	100	95	5,180	—
// ×1440		1440								5,470	—
// ×1620		1620								5,760	—
1800×1800		1800								6,050	7,810
// ×1980		1980								6,330	8,170
1800×2160		2160								6,620	8,530
2000×1400	2000	1400	1500	170 (220)	190 (270)	1000	4000	100	95	4,670	—
// ×1600		1600								4,920	—
// ×1800		1800								5,180	—
2000×2000		2000								5,430	7,310
// ×2200		2200								5,690	7,640
2000×2400		2400								5,940	7,970
2200×1540	2200	1540	1500	180 (230)	200 (290)	1100	4400	100	95	5,420	—
// ×1760		1760								5,720	—
// ×1980		1980								6,010	—
2200×2200		2200								6,310	8,460
// ×2420		2420								6,610	8,840
2200×2640		2640								6,900	9,220
2500×1750	2500	1750	1500	190 (250)	210 (320)	1250	5000	100	95	6,480	—
// ×2000		2000								6,840	—
// ×2250		2250								7,200	—
2500×2500		2500								7,550	10,490
// ×2750		2750								7,910	10,960
2500×3000		3000								8,270	11,420
2800×1960	2800	1960	1000	210 (270)	230 (330)	1400	5600	100	95	5,330	—
// ×2240		2240								5,630	—
// ×2520		2520								5,920	—
2800×2800		2800								6,220	8,310
// ×3080		3080								6,510	8,690
2800×3200		3200								6,640	8,850
3000×2100	3000	2100	1000	220 (280)	240 (360)	1500	6000	100	95	5,980	—
// ×2400		2400								6,310	—
// ×2700		2700								6,640	—
3000×3000		3000								6,970	9,380
3000×3200		3200								7,190	9,660

※()内数字は特厚型の寸法を示しています。

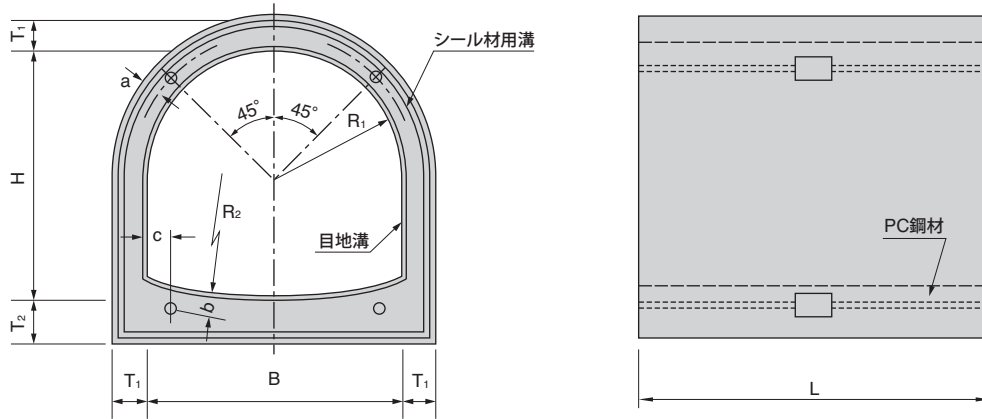
注) □は主要製品です。

注) 上記標準寸法以外のものについては、ご相談のうえ設計いたします。

アーチカルバート

縦方向連結形アーチカルバート(P規格)

縦方向連結に対応



標準寸法表

呼び名	製品寸法(mm)										I型・II型 参考質量 (kg)	特厚型参考 質量(kg)	
	B	H	L	T ₁	T ₂	R ₁	R ₂	a	b	c			
1200×1200	1200	1200	2000	(160)	(190)	600	2400	70	60	100	—	4,260	
// ×1320		1320									—	4,460	
1200×1440		1440									—	4,650	
1500×1500	1500	1500	2000	(180)	(210)	750	3000	70	60	100	—	5,910	
// ×1650		1650									—	6,180	
1500×1800		1800									—	6,450	
1800×1260	1800	1260	2000	160	170	900	3600	70	70	150	5,180	—	
// ×1440		1440									5,470	—	
// ×1620		1620									5,760	—	
1800×1800		1800									(200) (230)	6,050	7,810
// ×1980		1980									6,330	8,170	
1800×2160		2160									6,620	8,530	
2000×1400	2000	1400	1500	170	190	1000	4000	70	70	150	4,670	—	
// ×1600		1600									4,920	—	
// ×1800		1800									5,180	—	
2000×2000		2000									(220) (270)	5,430	7,310
// ×2200		2200									5,690	7,640	
2000×2400		2400									5,940	7,970	
2200×1540	2200	1540	1500	180	200	1100	4400	70	70	150	5,420	—	
// ×1760		1760									5,720	—	
// ×1980		1980									6,010	—	
2200×2200		2200									(230) (290)	6,310	8,460
// ×2420		2420									6,610	8,840	
2200×2640		2640									6,900	9,220	

※ ()内数字は特厚型の寸法を示しています

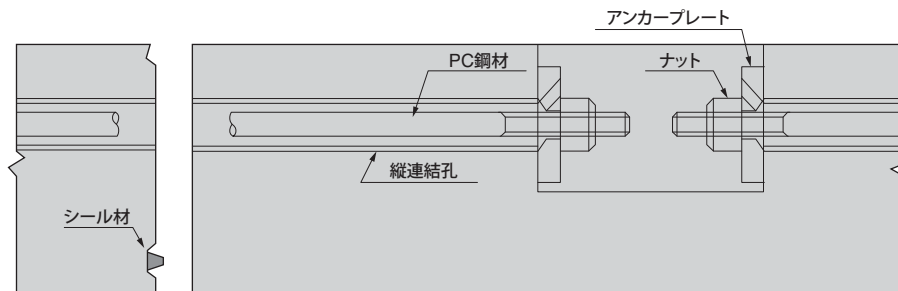
注) □は主要製品です。

注) 上記標準寸法以外のものについては、ご相談のうえ設計いたします。

■縦方向連結形アーチカルバートは、次のような場合に使用します。

- ① 布設地盤が軟弱で不同沈下のおそれがある場合
- ② 地下水位が高く、高い止水性が必要な場合
- ③ ガス管、水道管、電気、通信ケーブル等を横断する場合

■この製品には、PC鋼材定着用切欠穴の有無によってFタイプ(無)とHタイプ(有)の2種類があります。



標準寸法表

呼び名	製品寸法(mm)										I型・II型 参考質量 (kg)	特厚型参考 質量(kg)
	B	H	L	T ₁	T ₂	R ₁	R ₂	a	b	c		
2500×1750	2500	1750	1500	190 (250)	210 (320)	1250	5000	70	70	150	6,480	—
// ×2000		2000									6,840	—
// ×2250		2250									7,200	—
2500×2500		2500									7,550	10,490
// ×2750		2750									7,910	10,960
2500×3000		3000									8,270	11,420
2800×1960	2800	1960	1000	210 (270)	230 (330)	1400	5600	70	70	150	5,330	—
// ×2240		2240									5,630	—
// ×2520		2520									5,920	—
2800×2800		2800									6,220	8,310
// ×3080		3080									6,510	8,690
2800×3200		3200									6,640	8,850
3000×2100	3000	2100	1000	220 (280)	240 (360)	1500	6000	70	70	150	5,980	—
// ×2400		2400									6,310	—
// ×2700		2700									6,640	—
3000×3000		3000									6,970	9,380
3000×3200		3200									7,190	9,660

※ ()内数字は特厚型の寸法を示しています
 注) 上記標準寸法以外のものについては、ご相談のうえ設計いたします。

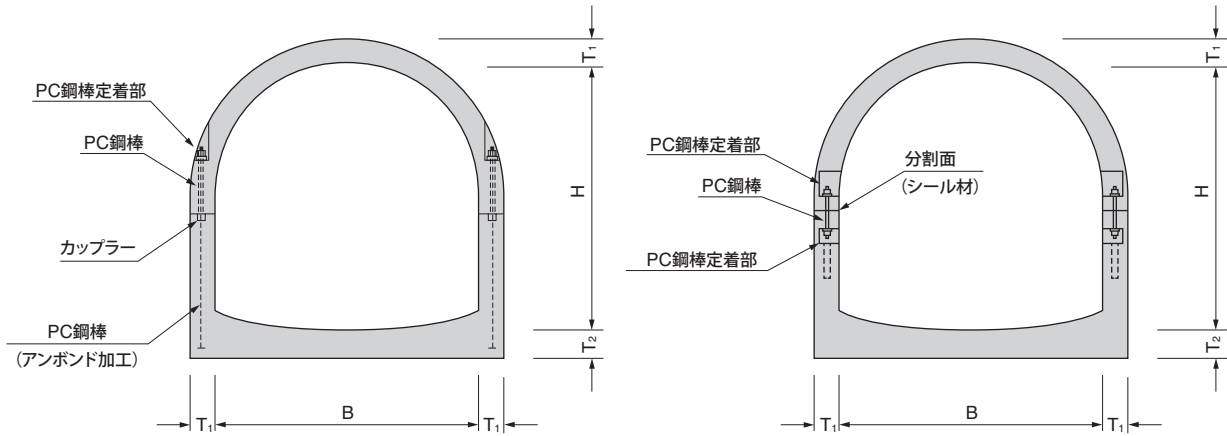
二分割形アーチカルバート(S規格)

■大型断面に対応

二分割形アーチカルバートは、アーチカルバートの構造的利点を生かし、近年の地下構造物の大型化に対応して、製品を分割生産し現場でPC鋼材にて緊結するもので、強度については工場実験で従来の一体成形品と同等であることが実証されており、

内幅は3500～5000mm、内高は3500～5400mm、土被りは3.5m用及び9.5m用を用意しております。

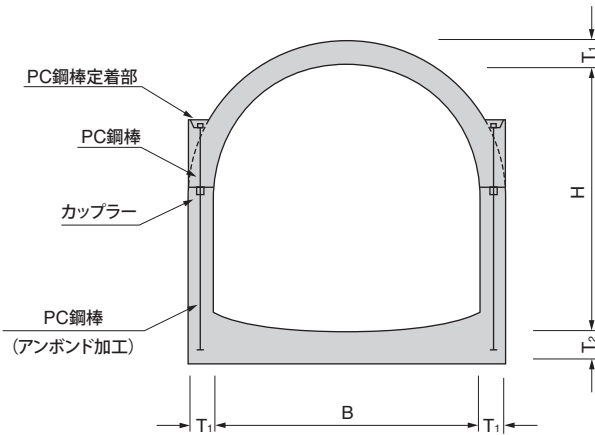
アーチカルバート



標準寸法表 (SP3.5型：土被り3.5m用)

呼び名	製品寸法 (mm)					参考質量 (kg)		
	B	H	L	T ₁	T ₂	上ブロック	下ブロック	合計質量
3500×3500	3500	3500	1000	240	260	4,190	4,680	8,870
// ×4200		4200					5,520	
4000×4000	4000	4000	1000	280	320	5,480	6,520	12,000
// ×4800		4800					7,640	
4500×4500	4500	4500	1000	320	390	6,940	8,800	15,740
// ×5400		5400					10,240	
5000×5000	5000	5000	1000	350	450	8,320	11,140	19,460

注) 上記標準寸法・設計条件以外のものについては、ご相談のうえ設計いたします。



標準寸法表 (SP10型：土被り9.5m用)

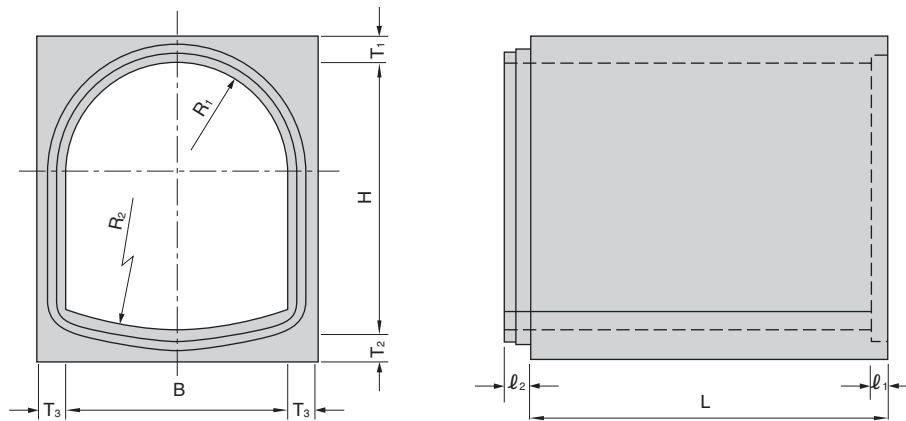
呼び名	製品寸法 (mm)					参考質量 (kg)		
	B	H	L	T ₁	T ₂	上ブロック	下ブロック	合計質量
3500×3500	3500	3500	1000	350	490	6,260	7,980	14,150
// ×4200		4200					9,120	
4000×4000	4000	4000	1000	410	530	8,230	10,200	18,430
// ×4800		4800					11,840	
4500×4500	4500	4500	1000	470	600	10,470	13,220	23,690
// ×5400		5400					15,340	

注) 上記標準寸法・設計条件以外のものについては、ご相談のうえ設計いたします。

直載形アーチカルバート(B規格)

直載形アーチカルバート(B規格)は、内面はアーチ形、外面はボックス形となっており、継手部はインロー形でゴム輪により接合します。

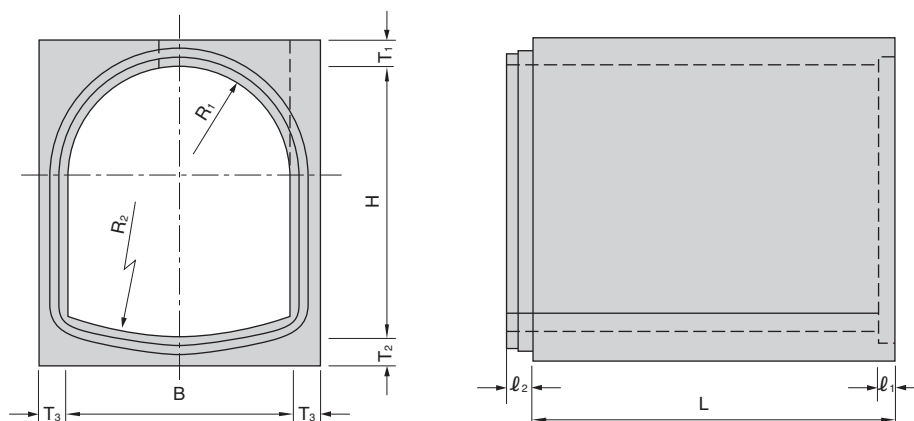
トラックなどの車両が通行する道路の横断等で、土被りのとれない場合に用います。



マンホール用アーチカルバート(M規格)

アーチカルバートのマンホール部については、現場打ち施工のかわりに、工場製作によるマンホール用アーチカルバートを用意しております。

この製品は、直載形アーチカルバート(B規格)にマンホール穴を設けたもので、内面はアーチ形、外面はボックス形となっており、継手部はインロー形でゴム輪により接合します。



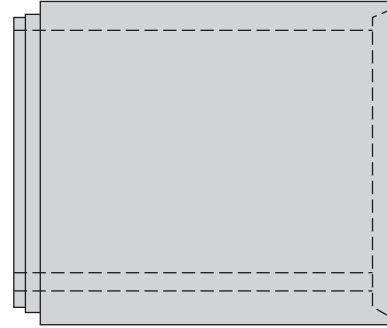
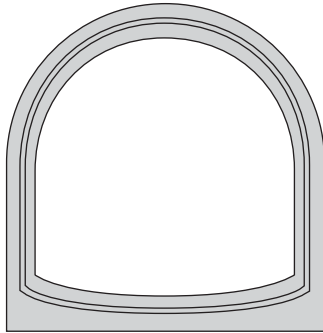
注) 上記「直載形アーチカルバート(B規格)」・「マンホール用アーチカルバート(M規格)」については、ご相談のうえ設計いたします。

アーチカルバート

継手の形状

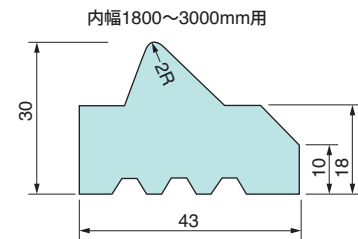
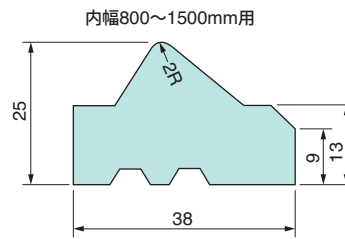
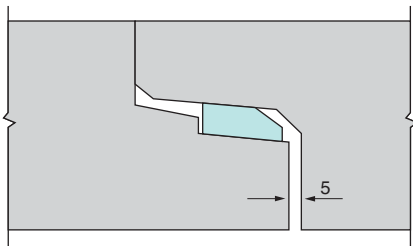
■標準形(A規格)、直載形(B規格)、マンホール用(M規格)

継手の形状をインロー形とし、ゴム輪により接合する。



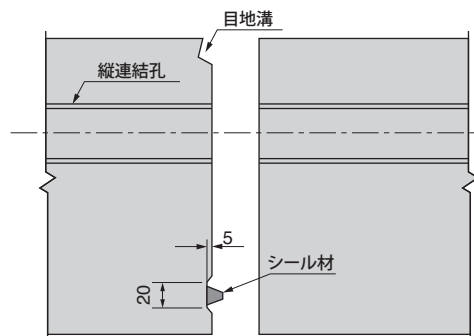
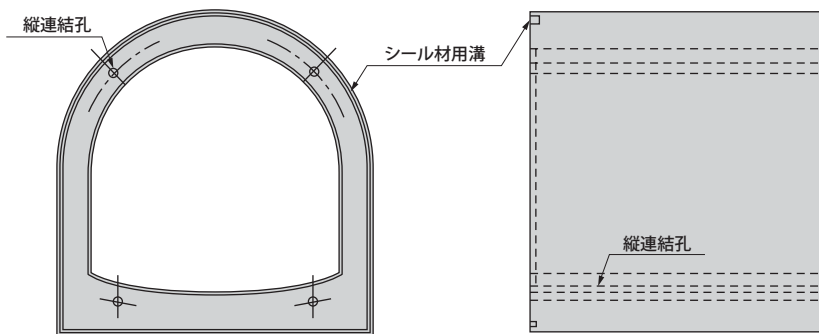
継手部詳細図

継手用ゴム輪



■縦方向連結形(P規格)

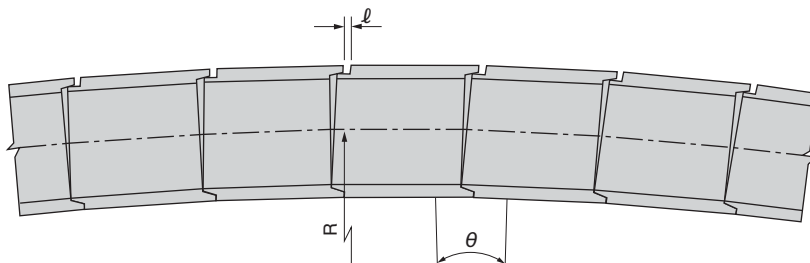
PC鋼材によって各単体を連結させて布設する構造のもので、防水は、PC鋼材の緊張力とシール材によって行う。



曲線布設・折点布設

■曲線布設

標準長さ製品の継手を少しずつ曲げながら、大きな曲げ半径で据付けを行うのを、曲線布設といいます。各継手を均等に曲げて行うのでサイズと製品の長さにより許容曲げ角度及び最小曲げ半径は下表の通り定まります。据付け後、継手の抜け出しを防ぐために、継手目地を十分に施して下さい。



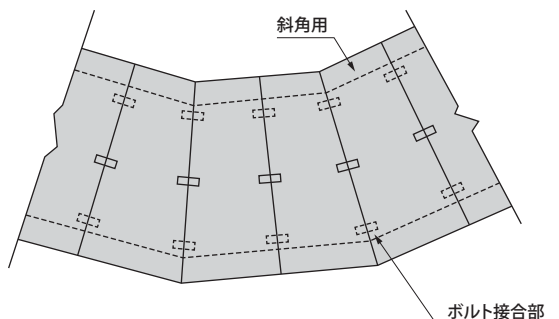
■許容曲げ角度及び最少曲げ半径

内幅項目	800	1000	1200	1500	1800	2000	2200	2500	2800	3000
抜け出し量 ℓ (mm)	10	10	10	10	20	20	20	20	20	20
許容曲げ角度 θ (°)	34	28	24	19	32	29	27	24	21	20
最少曲げ半径 R (m)	151	249	293	357	213	177	193	217	163	174

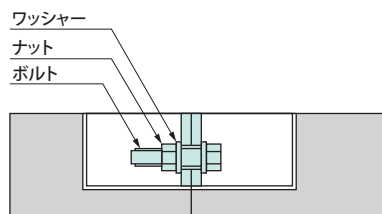
注) ℓ は最大抜け出し量の $\frac{1}{2}$ ～ $\frac{1}{3}$ とする。

■折点布設

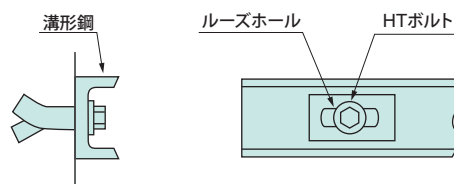
折点部布設の場合は、斜角用部材を用いて布設します。



ボルト接合部詳細図



詳細図



■抜け出し防止金具(例)

軟弱地盤の不同沈下対策及び耐震対策として、ゴム輪と抜け出し防止金具により性能を向上させます。

